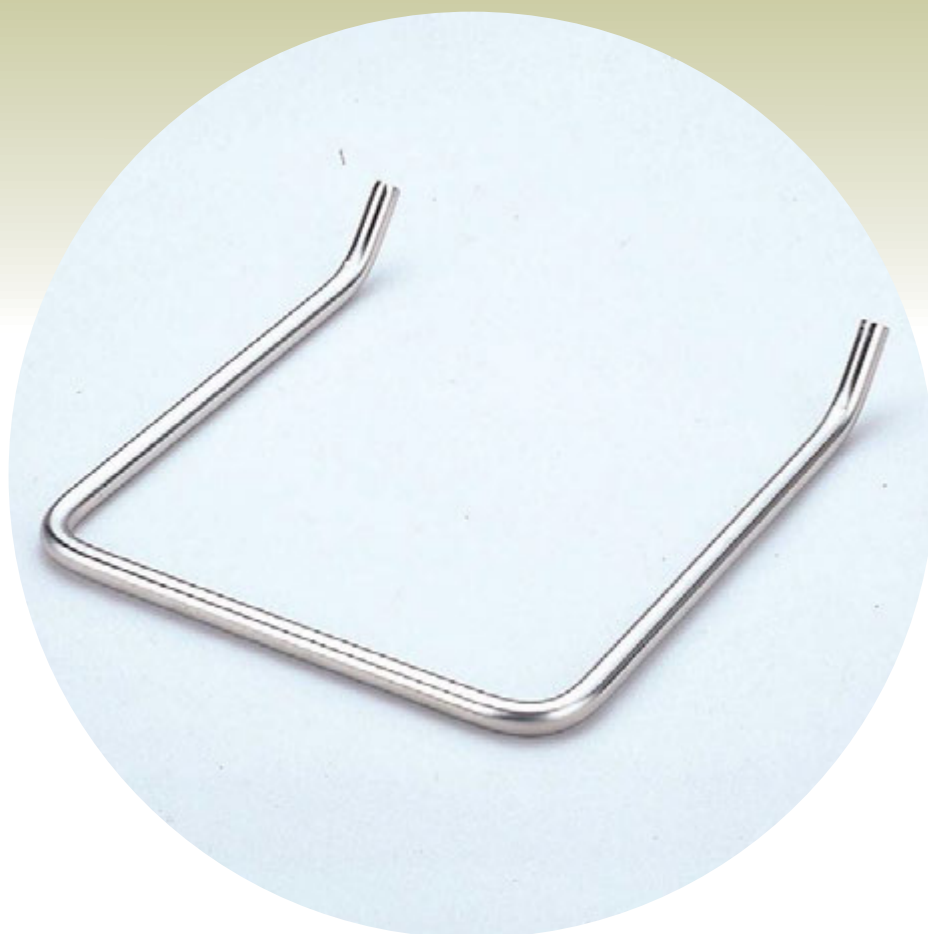


16 タラップ・ 屋根マンホール・点字鋏

建築物の美観をより際立たせるステンレス製建材。

サビや耐蝕性・耐候性に強く、メンテナンスコストの低減にお役立てください。

点字鋏とグレーチングのコラボ対応も可能です。



歩道用・歩行用
グレーチング

玄関マット

中・重荷重
グレーチング

ハサップ対応
排水トラフ
グレーチング

ビット蓋

排水トラフ・
ユニット

カラー舗装用
スリット
グレーチング

スリムスリット
グレーチング

透水性
グレーチング

貯水型
グレーチング

エコノミー
シリーズ

配線ビット

フロアー
ハッチ

ツリー
サークル

ユニット
ドレーン

タラップ
屋根マンホール
点字鋏

参考資料



型式仕様一覧表

【タラップ】

型 式	材 質	丸棒径			長 さ					幅			高 丈	備 考	ペー ジ	
		D			L					W			H			
		16	19	22	150	160	250	300	350	300	350	400	80			
YSS-1	SUS304	○					○			○	○	○			157	
								○		○	○	○				
		○				○				○						
			○				○			○	○	○				
				○				○			○	○	○			
				○				○			○	○	○			
YSS-2	SUS304		○				○			○		○		ローレットタイプ		
			○					○		○		○				
				○				○		○		○				
YSS-3	SUS304			○					○			○	旧郵政省・旧建設省型			
YSS-4	SUS304		○		○					○			座付型・ALC用裏板アリ			

【丸環】

型 式	材 質	板厚		板幅			板長さ							丸環内径		備 考	ペー ジ	
		t		W			L							φ				
		9	12	50	60	65	130	250	300	320	350	400	455	100	120			
YR-1	SUS304	○		○					○	○					○			158
		○				○				○				○	○			
			○			○								○	○			
YR-2	SUS304	○			○					○	○	○		○		住宅公団型		
YR-3	SUS304	○				○							○	80×120		旧建設省型		
YR-4	SUS304	○			○		○						○			座付型・ALC用裏板アリ		

【屋根マンホール】

型 式	材 質	穴径		蓋内径	蓋板厚		穴寸法		蓋外形		備 考	ペー ジ	
		φ		L	t		φ		L				
		550	600	826	1.2	1.5	500	600	900	1000			
YWM	SUS304	○	○	○	○						丸型		
YWK	SUS304						○	○		○		角型 ※ダンパー付も製作できます。	159
							○		○		○		

【塔屋タラップ】

型 式	材 質	手摺丸棒径		足掛丸棒径		幅		高 丈		備 考	ペー ジ
		D(φ)		d(φ)		W		H			
		25	32	19	22	350	400	400	700		
YTR-A1	SUS304	○				○		○		(上部) 旧建設省型	159
YTR-A2	SUS304	○				○		○		(中部) //	
YTR-A3	SUS304	○				○		○		(下部) //	
YTR-B1	SUS304		○	○				○		(上部)	
YTR-B2	SUS304		○	○				○		(中部)	
YTR-B3	SUS304		○	○				○		(下部)	
YTR-C	SUS304							○	○	○	



歩道用・歩行用
グレーチング

玄関マット

中・重荷重
グレーチング

ハサップ対応
排水トラフ
グレーチング

ビット蓋

排水トラフ・
ユニット

カラー舗装用
スリット
グレーチング

スリムスリット
グレーチング

透水性
グレーチング

貯水型
グレーチング

エコノミー
シリーズ

配線ビット

フロアー
ハッチ

ツリー
サークル

ユニット
ドレーン

タラップ
屋根マンホール
点字紙

参考資料

タラップ

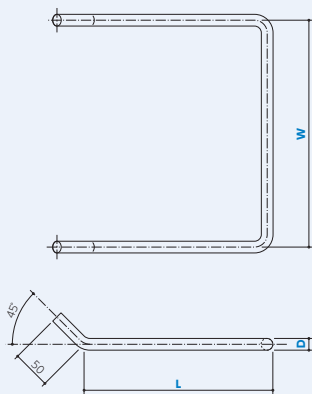
YSS-1 材質/SUS304



標準寸法表

呼称	サイズ(mm)		
	D	L	W
162530	16φ	250	300
162535	16φ	250	350
162540	16φ	250	400
163030	16φ	300	300
163035	16φ	300	350
163040	16φ	300	400
161630	16φ	160	300
192530	19φ	250	300
192535	19φ	250	350
192540	19φ	250	400
193030	19φ	300	300
193035	19φ	300	350
193040	19φ	300	400
222530	22φ	250	300
222535	22φ	250	350
222540	22φ	250	400
223030	22φ	300	300
223035	22φ	300	350
223040	22φ	300	400

詳細図



旧郵政省・旧建設省型 タラップ

YSS-3 材質/SUS304

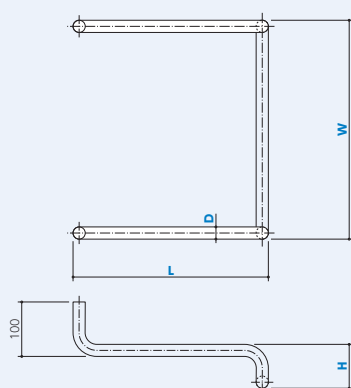


標準寸法表

呼称	サイズ(mm)			
	D	L	H	W ₁
223540	22φ	350	80	400

※ローレット加工も製作できます。

詳細図



ローレットタイプ タラップ

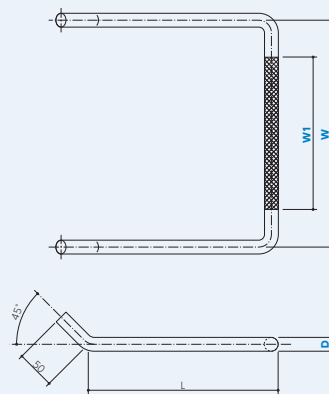
YSS-2 材質/SUS304



標準寸法表

呼称	サイズ(mm)			
	D	L	W	W ₁
192530	19φ	250	300	200
192540	19φ	250	400	300
193030	19φ	300	300	200
193040	19φ	300	400	300
222530	22φ	250	300	200
222540	22φ	250	400	300
223030	22φ	300	300	200
223040	22φ	300	400	300

詳細図



座付型 タラップ

YSS-4 材質/SUS304



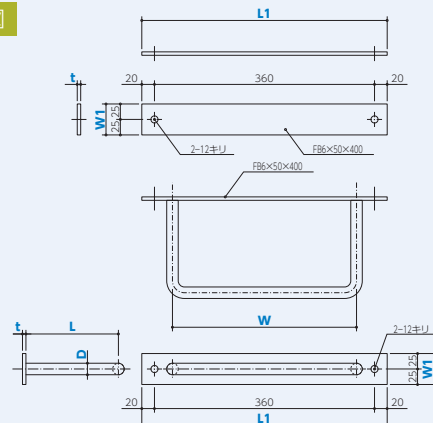
標準寸法表

呼称	サイズ(mm)		
	D	L	W
191530	19φ	150	300

ALC用裏板寸法表 (mm)

t	L1	W1
6	400	50

詳細図



歩道用・歩行用
グレーチング

玄関マット

中・重荷重
グレーチング

ハサップ対応
排水トラフ
グレーチング

ビット蓋

排水トラフ・
ユニット

カラー舗装用
スリット
グレーチング

スリムスリット
グレーチング

透水性
グレーチング

貯水型
グレーチング

エコノミー
シリーズ

配線ビット

フロアー
ハッチ

ツリー
サークル

ユニット
ドレーン

タラップ
屋根マンホール
点字紙

参考資料

丸環

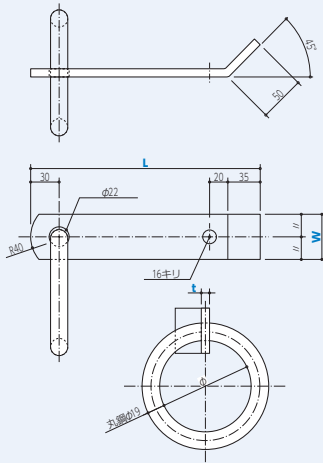
YR-1 材質/SUS304



標準寸法表

呼称	サイズ (mm)			
	t	W	L	φ
95025	9	50	250	100
95030	9	50	300	100
96530	9	65	300	100
96540	9	65	400	100
126530-1	12	65	300	100
126530-2	12	65	300	120

詳細図



住宅公団型 丸環

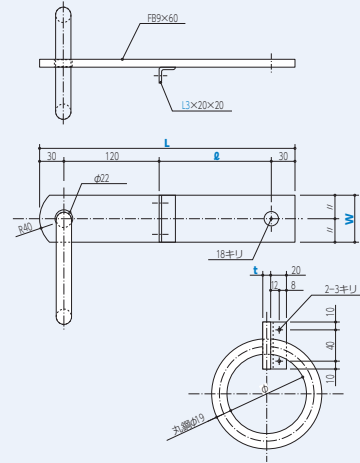
YR-2 材質/SUS304



標準寸法表

呼称	サイズ (mm)			
	t	W	L	φ
96032	9	60	320	140
96035	9	60	350	170
96040	9	60	400	220

詳細図



旧建設省型 丸環

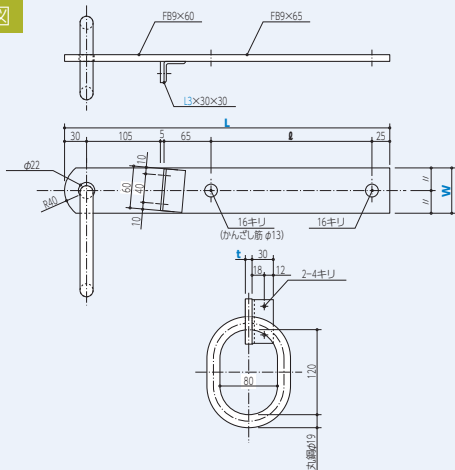
YR-3 材質/SUS304



標準寸法表

呼称	サイズ (mm)			
	t	W	L	φ
965455	9	65	455	225 80×120

詳細図



座付型 丸環

YR-4 材質/SUS304



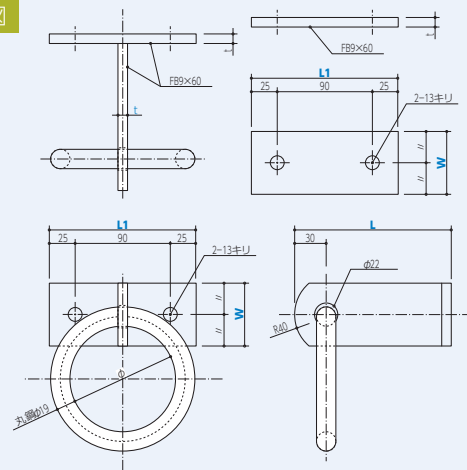
標準寸法表

呼称	サイズ (mm)			
	t	W	L	φ
96013	9	60	130	140 100

YR-4 ALC用裏板寸法表

サイズ (mm)		
t	W	L
6	60	140

詳細図



歩道用・歩行用
グレーチング

玄関マット

中・重荷重
グレーチング

ハサップ対応
排水トラフ
グレーチング

ビット蓋

排水トラフ・
ユニット

カラー舗装用
スリット
グレーチング

スリムスリット
グレーチング

透水性
グレーチング

貯水型
グレーチング

エコノミー
シリーズ

配線ビット

フロアー
ハッチ

ツリー
サークル

ユニット
ドレーン

タラップ
屋根マンホール
点字紙

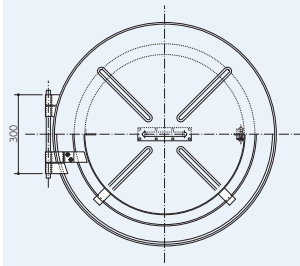
参考資料

丸型 屋根マンホール

YWM 材質/SUS304



詳細図

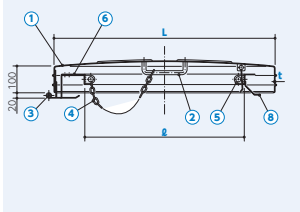


標準寸法表

呼称	サイズ (mm)		
	φ	L	t
550	550	826	1.2
600	600		

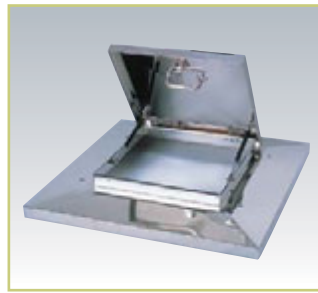
部品構成表

部番	部品名	材質	個数	備考	
①	蓋	SUS304	1	1.2t	
②	把手		1	φ13×50×50	
③	ヒンジ部		1	φ14	
④	鎖		1		
⑤	施錠部		1		
⑥	枠		1	L3×40×40	
⑧	アンカー		SS400×ツキ	6	FB4.5×38

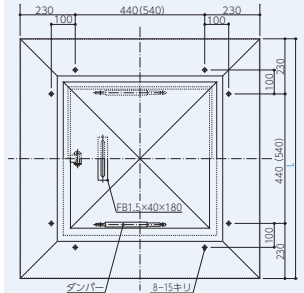


角型 屋根マンホール

YWK 材質/SUS304



詳細図

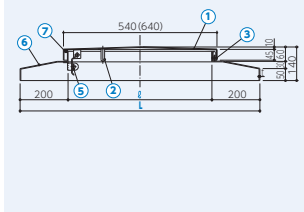


標準寸法表

呼称	サイズ (mm)		
	φ	L	t
500	500	900	1.5
600	600	1000	1.5

部品構成表

部番	部品名	材質	個数	備考	
①	蓋	SUS304	1	1.5t	
②	把手		1	φ13×50×150	
③	蝶番部		2	—	
⑤	施錠部		1	—	
⑥	枠		1	2.3t	
⑦	ゴムパッキン		ネオプレン	1	—

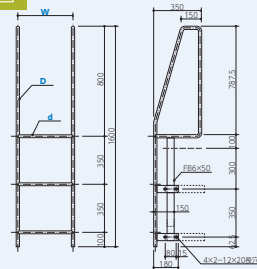


旧建設省型 塔屋タラップ

YTR-A 材質/SUS304

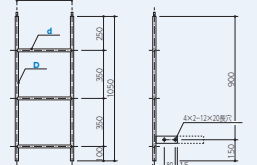


詳細図 YTR-A1 (上部)

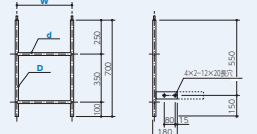


YTR-A・YTR-B (共通)

YTR-A2・YTR-B2 (中部)



YTR-A3・YTR-B3 (下部)



標準寸法表

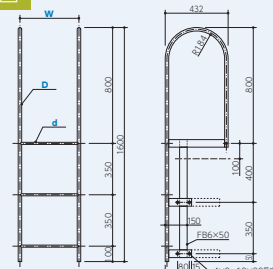
型式	呼称	サイズ (mm)		
		D	d	W
YTR-A1 (上部)	251640			
YTR-A2 (中部)	2510540	φ 25	φ 22	400
YTR-A3 (下部)	257040			

塔屋タラップ

YTR-B 材質/SUS304

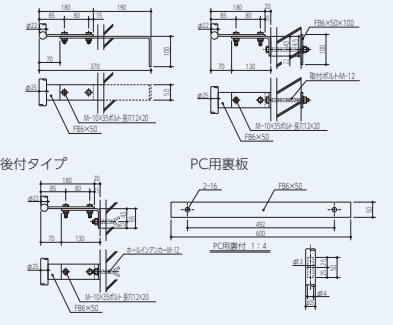


詳細図 YTR-B1 (上部)



先付タイプ

ALCタイプ



標準寸法表

型式	呼称	サイズ (mm)		
		D	d	W
YTR-B1 (上部)	3216040			
YTR-B2 (中部)	3210540	φ 32	φ 19	400
YTR-B3 (下部)	327040			

旧建設省型 塔屋タラップ

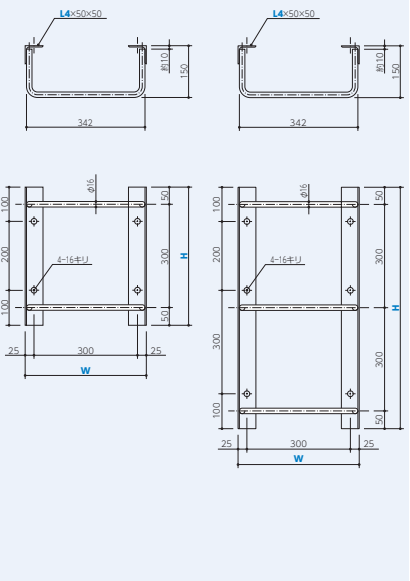
YTR-C 材質/SUS304



詳細図

YTR-C3540

YTR-C3570



標準寸法表

呼称	サイズ (mm)	
	W	H
3540	350	400
3570	350	700

歩道用・歩行用
グレーチング

玄関マット

中・重荷重
グレーチング

ハサップ対応
排水トラフ
グレーチング

ビット蓋

排水トラフ・
ユニット

カラー舗装用
スリット
グレーチング

スリット
グレーチング

透水性
グレーチング

貯水型
グレーチング

エコノミー
シリーズ

配線ビット

フロア
ハッチ

ツリー
サークル

ユニット
ドレーン



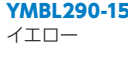
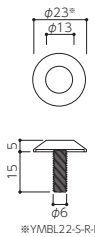
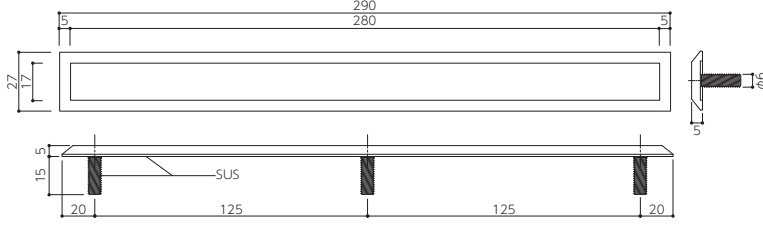
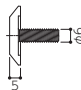
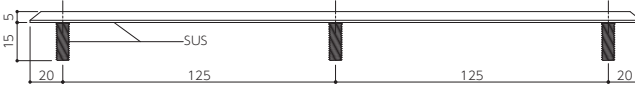


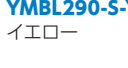


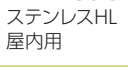


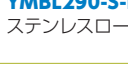
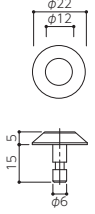
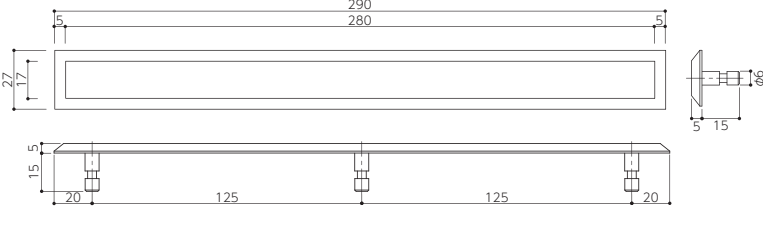
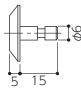
タラップ
屋根マンホール
点字紙

参考資料

視覚障害者誘導用点字鋏

『視覚障害者誘導用点字鋏』は、2001年（平成13年）に制定されたJIS T9251の形状・寸法に対応する商品です。

埋込工法

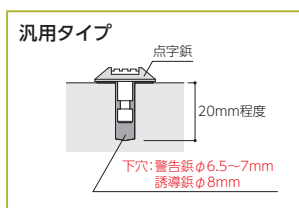
	YMBL23-10 イエロー	ステンレス基材+樹脂 製	YMBL290-15 イエロー
			
			
	<small>※YMBL22-S-R-Lはφ22になります。</small>		
		ステンレス基材+樹脂 製	YMBL290-S-Y イエロー
			
	YMBL22-S-Y イエロー	オールステンレス 製	YMBL290-S ステンレスHL 屋内用
			
	YMBL22-S ステンレスHL 屋内用	オールステンレス 製	YMBL290-S-R ステンレスローレット
			
	YMBL22-S-R ステンレスローレット		
			

施工要領

取り付ける床に穴を開け、接着剤を注入し固定する工法です。

【適応下地】・石材・磁器タイル・コンクリート・塩ビタイル・フローリング 等全ての床に対応可

- 床面の汚れ、油面、水分などを除去してください。
- 墨出しの後、専用ゲージプレート等を使用し、警告鋏は6.5mm～7mmφ・誘導鋏は8mmφ、深さ20mm程度の穴をあけてください。
- 穴あけ後、穴の中に残った石粉などを掃除機等で十分に吸い取り除去してください。
- 専用の接着剤等を穴に適量注入し鋏を埋込んでください。誘導鋏は鋏の裏面にも接着剤を塗布してください。
※接着剤の硬化時間は【夏:4時間 / 冬:8時間(室内)】を目安としてください。
- 穴に鋏を埋込みさらに、点字鋏の頭を1～2回、回転させると鋏の足及び穴の中に接着剤がよく充填されます。埋込み後は必ず鋏が床面から浮いていないか確認してください。
- はみ出した接着剤は、アルコール等でよく拭き取って、完成です。

歩道用・歩行用
グレーチング

玄関マット

中・重荷重
グレーチングハサップ対応
排水トラフ
グレーチング

ビット蓋

排水トラフ・
ユニットカラー舗装用
スリット
グレーチングスリムスリット
グレーチング透水性
グレーチング貯水型
グレーチングエコミー
シリーズ

配線ビット

フローア
ハッチツリー
サークルユニット
ドレインタラップ
屋根マンホール
点字鋏

参考資料



深埋工法 [26ページ ステンレス製 玄関マットとの組合せ可]

	YMBL23-30-L イエロー	ステンレス基材+樹脂 製	YMBL290-35-L イエロー
	YMBL22-S-R-L ステンレスローレット	オールステンレス 製	YMBL290-S-R-L ステンレスローレット

※YMBL22-S-R-Lはφ22になります。

施工要領

足の長さを用途に合わせて 5mm 単位で自由に調整できることで、従来の製品では施工が困難だったアスファルト、インターロッキング・ウッドデッキ（中空タイプ）、ゴムタイル等に施工ができる新タイプの工法です。特にアスファルト面での施工に有効です。

[適応下地]・アスファルト・インターロッキング・ウッドデッキ（中空タイプ）・ゴムタイル 等

施工の前の段取り（点鋇のみ）

鋇の足に接着剤を塗布し、ジョイントナット・ジョイントボルトを連結し、接着剤が硬化したのを確認してご使用ください。



長さ調整部材



ジョイントボルト

出荷単位：1本

長さ (mm)
15mm
20mm
25mm

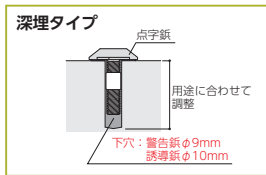
ジョイントナット

出荷単位：1個



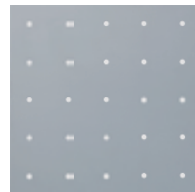
※出荷は、各パーツ単位での出荷となります。
点字鋇各パーツを組付での出荷はできません。
※30mm以上のボルトは、別途 5mm 単位でご用意できます。

- 床面の汚れ、油面、水分などを除去してください。
- 墨出し後、専用ゲージプレート等を使用し、警告鋇は 9mm φ・誘導鋇は 10mm の下穴を開けます。
- 穴あけ後、穴の中に残った石粉などを掃除機等で十分に吸い取り除去してください。
- 専用の接着剤等を穴に適量注入し鋇を埋込んでください。鋇の埋込みは、穴と鋇足どちらにも十分に接着剤を塗布してください。
※接着剤の硬化時間は【夏：4時間/冬：8時間（室内）】を目安としてください。
- 穴に鋇を埋込みさらに、点字鋇の頭を 2～3回、回転させると鋇の足及び穴の中に接着剤がよく充填されます。埋込み後は必ず鋇が床面から浮いていないか確認してください。
- はみ出した接着剤は、アルコール等でよく拭き取ってください。



ゲージプレート
[埋込工法用・深埋工法 兼用]
(300×300mm)

※400角・500角の特注サイズも承ります。

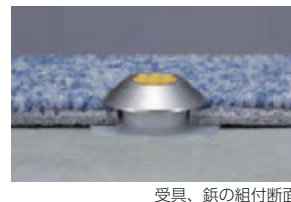


警告用SU-300-25
(ボンデ鋼板製)

ホック式工法

	YMBP22-S ステンレスHL	オールステンレス 製	YMBP290-S ステンレスHL
	YMBP22-S-R ステンレスローレット	オールステンレス 製	YMBP290-S-R-L ステンレスローレット
	YMBP22-S-Y イエロー	ステンレス基材+樹脂 製	YMBP290-S-Y イエロー

タイルカーペット、ロールカーペット専用のホック式点字鋇です。
[適応下地]・タイルカーペット・ロールカーペット



ゲージプレート[ホック式工法用]
(300×300mm)

※500角の特注サイズも承ります。



- 歩道用・歩行用 グレーチング
- 玄関マット
- 中・重荷重 グレーチング
- ハサブ対応 排水トラフ グレーチング
- ビット蓋
- 排水トラフ・ユニット
- カラー舗装用 スリット グレーチング
- スリムスリット グレーチング
- 透水性 グレーチング
- 貯水型 グレーチング
- エコノミー シリーズ
- 配線ビット
- フロアー ハッチ
- ツリー サークル
- ユニット ドレーン
- タラップ 屋根マンホール 点字鋇
- 参考資料