

13 フロアーハッチ

型式仕様一覧表

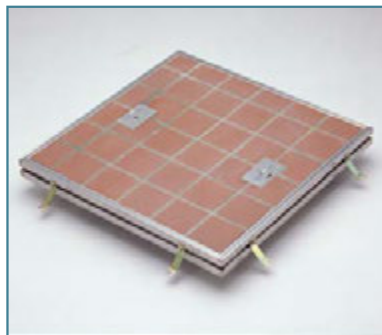
フロアーハッチ

仕上材の種類	材質	品名	型式サイズ	備考	カギ		ページ
					付	無	
歩道用・歩行用 グレーチング	SUS304	YMH-1ML	300・350・450・600		○		137
		YMH-1M	300・350・450・600			○	
玄関マット	SUS304+ 底板 SUS430	YMH-2ML	300・350・450・600		○		137
		YMH-2M	300・350・450・600			○	
中・重荷重 グレーチング	SUS304	YMH-1PL	300・350・450・600		○		137
		YMH-1P	300・350・450・600			○	
ハサップ対応 排水トラフ グレーチング	SUS304+ 底板 SUS430	YMH-2PL	300・350・450・600		○		137
		YMH-2P	300・350・450・600			○	
ピット蓋	SUS304	YMIH	450・600	インサート取手型			137
排水トラフ・ ユニット	アルミ+ 底板 SGHC	YHA-1ML	200・250・300・350・400・450・500・550・600・700・750	アルミ目地	○		138
		YHA-1M	200・250・300・350・400・450・500・550・600・700・750			○	
カラー舗装用 スリット グレーチング	アルミ+ 底板 SGHC	YHA-1PL	200・250・300・350・400・450・500・550・600・700・750	アルミ目地	○		138
		YHA-1P	200・250・300・350・400・450・500・550・600・700・750			○	
スリムスリット グレーチング	アルミ+ 底板 SGHC	YHSA-1ML	200・250・300・350・400・450・500・550・600・700・750	目地SUS304	○		138
		YHSA-1M	200・250・300・350・400・450・500・550・600・700・750			○	
透水性 グレーチング	SS400	YHS-1ML	200・250・300・350・400・450・500・550・600・700・750・900・600×1200	目地SUS304	○		139
		YHS-1M	200・250・300・350・400・450・500・550・600・700・750・900・600×1200			○	
貯水型 グレーチング	SS400	YHS-1PL	200・250・300・350・400・450・500・550・600・700・750・900	目地SUS304	○		139
		YHS-1P	200・250・300・350・400・450・500・550・600・700・750・900			○	
エコノミー シリーズ	SS400	YHS-1KL	250・300・350・400・450・500・550・600・700・750・900	目地SUS304	○		139
		YHS-1K	250・300・350・400・450・500・550・600・700・750・900			○	
配線ピット	SS400						139
フロアー ハッチ	SS400						139
ツリー サークル	SS400						139
ユニット ドレーン	SS400						139
タラップ 屋根マンホール 点字紙	SS400						139
参考資料	SS400						139

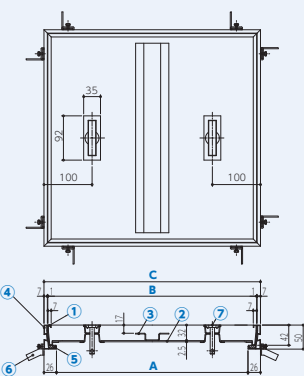


オールステンレス フローアハッチ モルタル用

YMH-1M 材質/SUS304



断面図 (ロック無)



部品構成表

部番	部品名	材質
①	蓋フレーム	SUS304
②	底板	SUS304/SUS4304
③	補強材	SUS304
④	受枠	
⑤	パッキン	クロロプレン
⑥	アンカー	SPCC
⑦	取手	SUS304

- YMH-2M・2ML 型は底板が SUS430 となります。
- 300□・350□は取手が中央1個となります。
- ロック付をご希望の際は“L”記号を付けてご注文ください。

モルタル用(ロック付) **YMH-1ML**
 モルタル用(底板 SUS430) **YMH-2M**
 モルタル用(底板 SUS430・ロック付) **YMH-2ML**

標準寸法・重量表

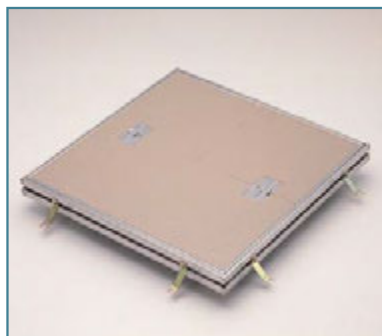
型 式	サイズ(mm)			重量 (kg)	充填時の重量(kg)		破壊荷重 (kg)
	A	B	C		モルタル	Pタイル	
300	248	284	300	約4.1	約9.5	約6.6	3,000
350	298	334	350	約5.2	約12.9	約8.4	3,000
450	398	434	450	約8.0	約22.3	約13.5	2,400
600	548	584	600	約13.1	約37.6	約22.9	1,200

(接触圧子:150×200mm)

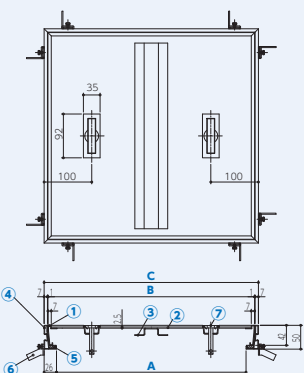
(接触圧子:150×200mm)

オールステンレス フローアハッチ Pタイル用

YMH-1P 材質/SUS304



断面図 (ロック無)



Pタイル用



部品構成表

部番	部品名	材質
①	蓋フレーム	SUS304
②	底板	SUS304/SUS4304
③	補強材	SUS304
④	受枠	
⑤	パッキン	クロロプレン
⑥	アンカー	SPCC
⑦	取手	SUS304

- YMH-2P・2PL 型は底板が SUS430 となります。
- 300□・350□は取手が中央1個となります。
- ロック付をご希望の際は“L”記号を付けてご注文ください。

Pタイル用(ロック付) **YMH-1PL**
 Pタイル用(底板 SUS430) **YMH-2P**
 Pタイル用(底板 SUS430・ロック付) **YMH-2PL**

標準寸法・重量表

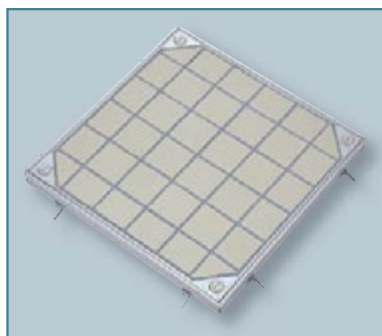
型 式	サイズ(mm)			重量 (kg)	充填時の重量(kg)		破壊荷重 (kg)
	A	B	C		モルタル	Pタイル	
300	248	284	300	約4.1	約9.5	約6.6	3,000
350	298	334	350	約5.2	約12.9	約8.4	3,000
450	398	434	450	約8.0	約22.3	約13.5	2,400
600	548	584	600	約13.1	約37.6	約22.9	1,200

(接触圧子:150×200mm)

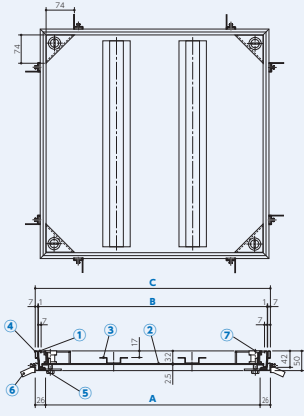
(接触圧子:150×200mm)

オールステンレス フローアハッチ(インサート取手型) モルタル用

YMIH 材質/SUS304



断面図



モルタル用



部品構成表

部番	部品名	材質
①	蓋フレーム	SUS304
②	底板	
③	補強材	SUS304
④	受枠	
⑤	パッキン	クロロプレン
⑥	アンカー	SPCC
⑦	取手	SUS304

開閉取手



- 材質: SS400
- ※取手が必要な場合は、ご指示ください。

標準寸法・重量表

型 式	サイズ(mm)			重量 (kg)	モルタル 充填時の重量(kg)	破壊荷重 (kg)
	A	B	C			
450	398	434	450	約8.5	約22.3	2,400
600	548	584	600	約13.6	約37.6	1,200

(接触圧子:150×200mm)

(接触圧子:150×200mm)

歩道用・歩行用
グレーチング

玄関マット

中・重荷重
グレーチング

ハサップ対応
排水トラフ
グレーチング

ビット蓋

排水トラフ・
ユニット

カラー舗装用
スリット
グレーチング

スリット
グレーチング

透水性
グレーチング

貯水型
グレーチング

エコノミー
シリーズ

配線ビット

フローア
ハッチ

ツリー
サークル

ユニット
ドレーン

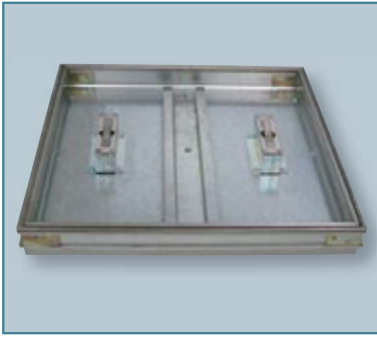
タラップ
屋根マンホール
点字紙

参考資料

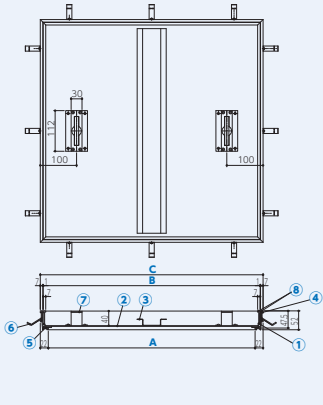


アルミ製アルミ目地 フローアハッチ モルタル用

YHA-1M 材質/A6063S-T5



断面図 (ロック無)



モルタル用



部品構成表

部番	部品名	材質
①	蓋フレーム	A6063S-T5
②	底板	SGHC
③	補強材	SGHC
④	受枠	A6063S-T5
⑤	パッキン	NRゴム
⑥	アンカー	SS
⑦	取手	アルミ+SUS
⑧	目地	A6063S-T5

◎アンカーは型式 350 以下 4 個、600、700、750 は 12 個ほかは 8 個です。
◎取手は型式 350 以下は中央に 1 個、400~600は2個、700~は4個です。
◎蓋 700 以上は 2 枚割です。

●ロック付をご希望の際は“L”記号を付けてご注文ください。

モルタル用(ロック付)

YHA-1ML

標準寸法・重量表

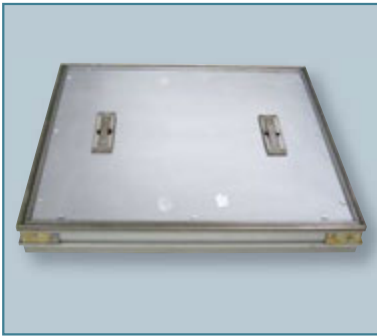
型式	サイズ(mm)			重量(kg)	充填時の重量(kg/枚)	
	A	B	C		モルタル	Pタイル
300	270	298	314	3.4	約8.2	約3.8
350	320	348	364	4.2	約11.6	約4.6
400	370	398	414	5.3	約15.4	約5.8
450	420	448	464	7.2	約20.3	約7.8
500	470	498	514	8.2	約26.4	約8.8
600	570	598	614	11.5	約37.4	約12.3
700	670	698	714	16.7	約25.5	約8.9
750	720	748	764	20.9	約30.4	約11.0

歩道用・歩行用
グレーチング

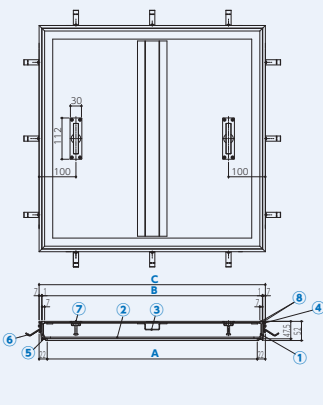
玄関マット

アルミ製アルミ目地 フローアハッチ Pタイル用

YHA-1P 材質/A6063S-T5



断面図 (ロック無)



Pタイル用



部品構成表

部番	部品名	材質
①	蓋フレーム	A6063S-T5
②	底板	SGHC
③	補強材	SGHC
④	受枠	A6063S-T5
⑤	パッキン	NRゴム
⑥	アンカー	SS
⑦	取手	アルミ+SUS
⑧	目地	A6063S-T5

◎アンカーは型式 350 以下 4 個、600、700、750 は 12 個ほかは 8 個です。
◎取手は型式 350 以下は中央に 1 個、400~600は2個、700~は4個です。
◎蓋 700 以上は 2 枚割です。

●ロック付をご希望の際は“L”記号を付けてご注文ください。

Pタイル用(ロック付)

YMH-1PL

標準寸法・重量表

型式	サイズ(mm)			重量(kg)	充填時の重量(kg/枚)	
	A	B	C		モルタル	Pタイル
300	270	298	314	3.4	約8.2	約3.8
350	320	348	364	4.2	約11.6	約4.6
400	370	398	414	5.3	約15.4	約5.8
450	420	448	464	7.2	約20.3	約7.8
500	470	498	514	8.2	約26.4	約8.8
600	570	598	614	11.5	約37.4	約12.3
700	670	698	714	16.7	約25.5	約8.9
750	720	748	764	20.9	約30.4	約11.0

中・重荷重
グレーチング

ハサップ対応
排水トラフ
グレーチング

ビット蓋

排水トラフ・
ユニット

カラー舗装用
スリット
グレーチング

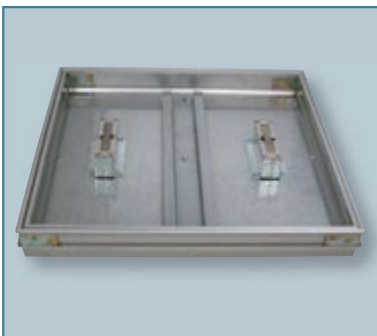
スリムスリット
グレーチング

透水性
グレーチング

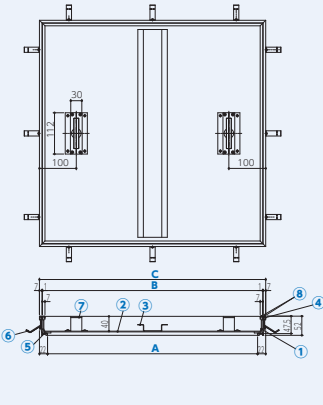
貯水型
グレーチング

アルミ製ステンレス目地 フローアハッチ モルタル用

YHSA-1M 材質/A6063S-T5



断面図 (ロック無)



モルタル用



部品構成表

部番	部品名	材質
①	蓋フレーム	A6063S-T5
②	底板	SGHC
③	補強材	SGHC
④	受枠	A6063S-T5
⑤	パッキン	NRゴム
⑥	アンカー	SS
⑦	取手	SUS304
⑧	目地	

◎アンカーは型式 350 以下 4 個、600、700、750 は 12 個ほかは 8 個です。
◎取手は型式 350 以下は中央に 1 個、400~600は2個、700~は4個です。
◎蓋 700 以上は 2 枚割です。

●ロック付をご希望の際は“L”記号を付けてご注文ください。

モルタル用(ロック付)

YHSA-1ML

標準寸法・重量表

型式	サイズ(mm)			重量(kg)	充填時の重量(kg/枚)	
	A	B	C		モルタル	Pタイル
300	270	298	314	3.4	約8.2	約3.8
350	320	348	364	4.2	約11.6	約4.6
400	370	398	414	5.3	約15.4	約5.8
450	420	448	464	7.2	約20.3	約7.8
500	470	498	514	8.2	約26.4	約8.8
600	570	598	614	11.5	約37.4	約12.3
700	670	698	714	16.7	約25.5	約8.9
750	720	748	764	20.9	約30.4	約11.0

配線ビット

フローアハッチ

ツリーサークル

ユニットドレーン

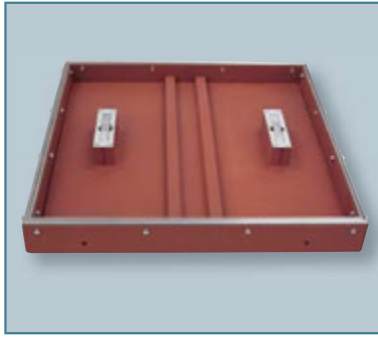
タラップ
屋根マンホール
点字紙

参考資料

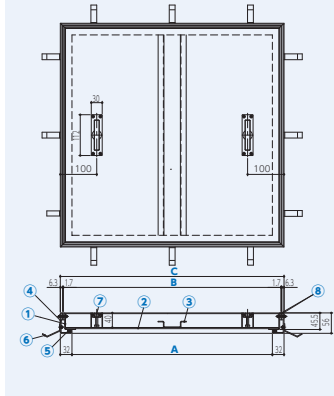


スチール製ステンレス目地 フローアハッチ モルタル用

YHS-1M 材質/SS400



断面図 (ロック無)



モルタル用



部品構成表

部番	部品名	材質
①	蓋フレーム	SS400
②	底板	
③	補強材	
④	受枠	
⑤	パッキン	エチレンブタジ
⑥	アンカー	SS
⑦	取手	SUS304
⑧	目地	

- ◎アンカーは型式350以下4個、600、700、750は12個、900は16個ほかは8個です。
- ◎取手は型式350以下は中央に1個、450～600は2個、700～は4個です。
- ◎蓋 700 以上は 2 枚割です。
- ロック付をご希望の際は“L”記号を付けてご注文ください。

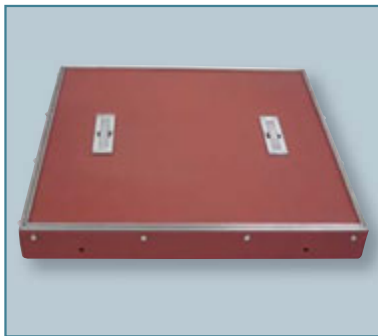
モルタル用(ロック付) **YHS-1ML**

標準寸法・重量表

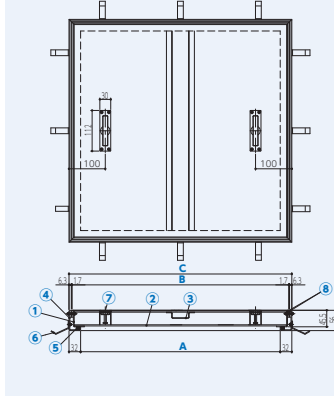
型 式	サイズ(mm)			重 量 (kg)	充填時の重量(kg/ 枚)	
	A	B	C		モルタル	Pタイル
350	300	348	364	8.7	約14.3	約9.0
450	400	448	464	13.0	約23.2	約13.4
500	450	498	514	14.8	約28.4	約15.4
600	550	598	614	19.1	約40.5	約19.8
700	650	698	714	28.2	約27.9	約14.8
750	700	748	764	33.0	約33.3	約17.2
900	850	898	914	43.2	約46.2	約22.4

スチール製ステンレス目地 フローアハッチ Pタイル用

YHS-1P 材質/SS400



断面図 (ロック無)



Pタイル用



部品構成表

部番	部品名	材質
①	蓋フレーム	SS400
②	底板	
③	補強材	
④	受枠	
⑤	パッキン	エチレンブタジ
⑥	アンカー	SS
⑦	取手	SUS304
⑧	目地	

- ◎アンカーは型式350以下4個、600、700、750は12個、900は16個ほかは8個です。
- ◎取手は型式350以下は中央に1個、450～600は2個、700～は4個です。
- ◎蓋 700 以上は 2 枚割です。
- ロック付をご希望の際は“L”記号を付けてご注文ください。

Pタイル用(ロック付) **YHS-1PL**

標準寸法・重量表

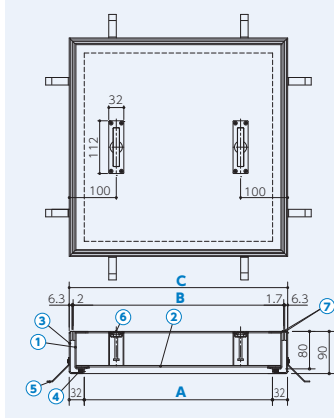
型 式	サイズ(mm)			重 量 (kg)	充填時の重量(kg/ 枚)	
	A	B	C		モルタル	Pタイル
350	300	348	364	8.7	約14.3	約9.0
450	400	448	464	13.0	約23.2	約13.4
500	450	498	514	14.8	約28.4	約15.4
600	550	598	614	19.1	約40.5	約19.8
700	650	698	714	28.2	約27.9	約14.8
750	700	748	764	33.0	約33.3	約17.2
900	850	898	914	43.2	約46.2	約22.4

スチール製ステンレス目地 フローアハッチ インターロッキング用

YHS-1K 材質/SS400



断面図 (ロック無)



インターロッキング用



部品構成表

部番	部品名	材質
①	蓋フレーム	SS400
②	底板	
③	受枠	
④	パッキン	
⑤	アンカー	SS
⑥	取手	SUS304
⑦	目地	

- ◎アンカーは型式350以下4個、600、700、750は12個、900は16個ほかは8個です。
- ◎取手は型式350以下は中央に1個、450～600は2個、700～は4個です。
- ◎蓋 600 以上は 2 枚割です。
- ロック付をご希望の際は“L”記号を付けてご注文ください。

インターロッキング用(ロック付) **YHS-1KL**

標準寸法・重量表

型 式	サイズ(mm)			重 量 (kg)	充填時の重量(kg/ 枚)
	A	B	C		
350	300	348	364	8.4	32.8
450	400	448	464	10.7	51.6
500	450	498	514	11.9	62.6
600	550	598	614	25.4	47.2
700	650	698	714	33.5	63.8
750	700	748	764	38.0	72.9
900	850	898	914	52.9	104.3

※600×1200等の大口径マシンハッチも製作いたします。お問い合わせください。