

6 排水トラフ・ユニット

排水トラフ他関連商品 型式仕様一覧表

排水トラフ

型 式	材 質	ピット寸法 (mm)						備 考	ページ
		幅	長さ	厚さ	幅	長さ	厚さ		
		872	98	20/15	586×2	98	20/15		
YLQ-900	ステンレス (SUS304)	○			-				89
YLQ-1200		-			○				

排水ユニット

型 式	材 質	ユニット枠外サイズ (mm)			備 考	ページ
		164×900	164×1200	164×1500		
YLL-1	ステンレス (SUS304)	○	-	-	排水トラップはオプション	89
YLL-2		-	○	-		
YLL-3		-	-	○		

排水トラップ

型 式	材 質	目皿サイズ(φ) (mm)	備 考	ページ
YLT-1	ステンレス (SUS304)	75・100	排水ユニット用・床用	90
YLT-2				

排水目皿

型 式	材 質	蓋(幅)×長さ (mm)			備 考	ページ
		141×141	141×191	191×191		
YM-1	ステンレス (SUS304)	○	-	-	浴室用	90
YM-2		-	○	-		
YM-3		-	-	○		

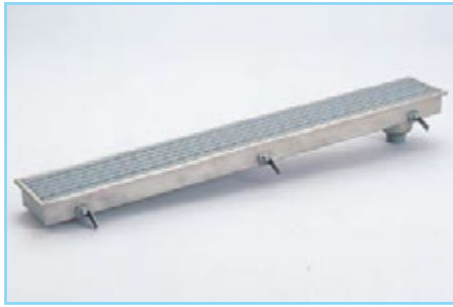
会所柵用バスケット

型 式	材 質	柵サイズ (mm)							備 考	ページ
YOB	ステンレス (SUS304)	226×226	276×276	326×326	376×376	426×426	476×476	526×526	-	90

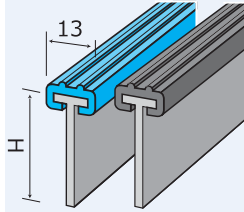


ピット蓋

YLQ-900・1200 材質/SUS304



蓋断面詳細図



標準寸法・重量表

品名	蓋寸法 (mm)			受枠ユニット寸法 (mm)			
	幅(W1)	長さ(L1)	高さ(h)	幅(W)	長さ(L)	深さ(H)	アンカーピッチ(R)
YLQ-900	98	272	18	125	900	50	350
YLQ-1200	98	586	18	125	1200	50	500

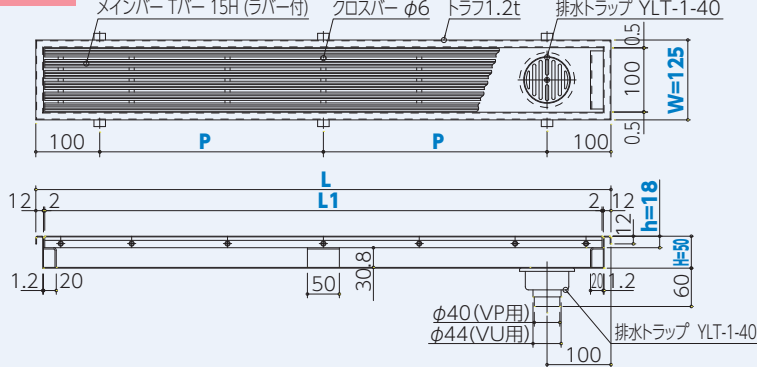
部品構成表

部品名	材質
本体	SUS304
蓋	
ラバー	

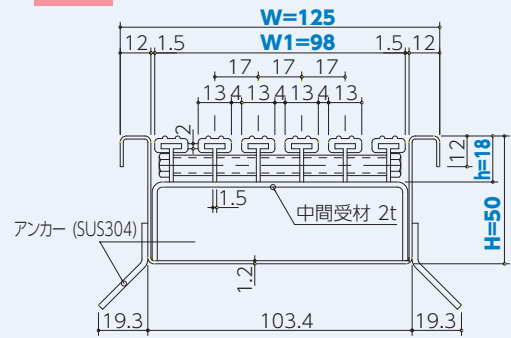
- ラバー付きで滑りにくく、安全です。
- スキマが、4ミリと狭くなく・広くなく絶妙のスキマです。
- ユニットタイプで、清潔で掃除が簡単。
- 規格外寸法も製作いたします。

ラバーの色はブルーとグレーの2色ございます。

平面図



断面図

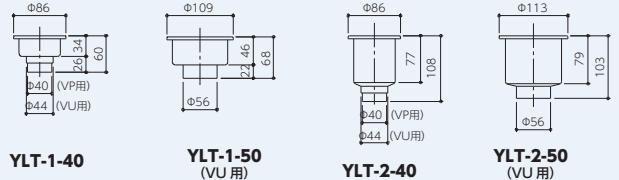
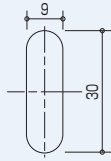


排水ユニット

YLL-1・2・3 材質/SUS304



標準穴詳細図



付属オプション/上記排水トラフ取付可能です。(92ページ参照)

部品構成表

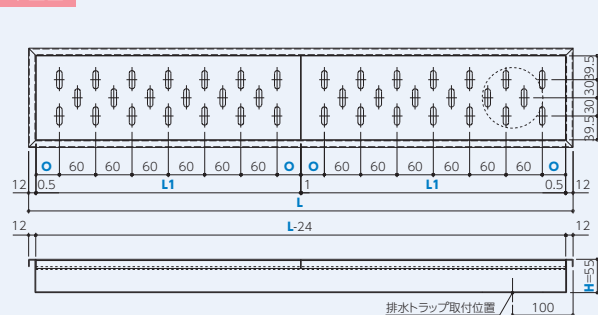
部品名	材質	仕上
本体ボックス	SUS304	ヘアライン 2B

標準寸法・重量表

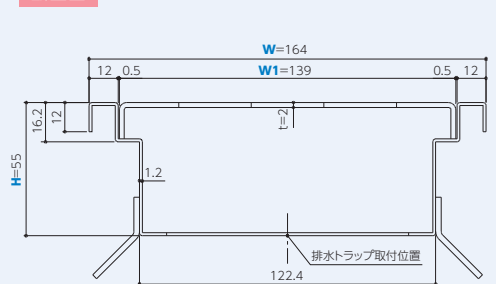
品名	ピット寸法 (mm)			受枠ユニット寸法 (mm)		
	幅(W1)	長さ(L1)	厚さ(t)	幅(W)	長さ(L)	深さ(H)
YLL-1	139	437	2	38.5	164	55
YLL-2	139	587	2	23.5	1200	55
YLL-3	139	491	2	35.5	1500	55

- 規格外寸法も製作いたします。但し底面幅寸法は、123mm以上としてください。
- グレーチングも取付できます。

平面図



断面図



※蓋:グレーチング対応可

歩道用・歩行用
グレーチング
玄関マット
中・重荷重
グレーチング
ハサップ対応
排水トラフ
グレーチング
ピット蓋

排水トラフ・
ユニット

カラー舗装用
スリット
グレーチング

スリムスリット
グレーチング

透水性
グレーチング

貯水型
グレーチング

エコノミー
シリーズ

記線ピット

フロア
ハッチ

ツリー
サークル

ユニット
ドレーン

トラップ
屋根マンホール
点字紙

参考資料

