

4 HACCP(ハサップ)対応 排水トラフ・グレーチング

HACCP(ハサップ)とは、食品の安全性を確保するために、食品の製造や管理の過程における危害要因を分析、管理する手法です。HACCP(ハサップ)対応製品としてのステンレス製トラフやグレーチングなどを用意しています。

歩道用・歩行用
グレーチング

玄関マット

中・重荷重
グレーチングハサップ対応
排水トラフ
グレーチング

ビット蓋

排水トラフ・
ユニットカラー舗装用
スリット
グレーチングスリムスリット
グレーチング透水性
グレーチング貯水型
グレーチングエコノミー
シリーズ

配線ビット

フロアー
ハッチツリー
サークルユニット
ドレーンタラップ
屋根マンホール
点字紙

参考資料



HACCP(ハサップ)って、何?

HACCP (ハサップ) とは、・・・・・・・・

私達は、日常さまざまな食料を摂取しています。

それらの食料品は、さまざまな場所で栽培・飼育・採取・加工などされますが、

私達の手元に届くまでに、有害なバイキンや病原菌に汚染される危険性があります。

実際「O-157」や「鳥インフルエンザ」などが大きな社会問題にもなりました。

そこでその**工程間できちんと衛生上の管理**をしましょう。

というのが **HACCP(ハサップ)** という訳です。

もう少し詳細に述べるとすれば

食品の原料となる食物の、育成ー収穫ー加工ー製造ー運搬ー販売

そして私達の手元に届くまでの全工程において、人に与える危害を明確にし、

それらを**事前に防止するための、総合管理システム**のことをいいます。

* **Hazard Analysis Critical Control Point**の頭文字からとったもので「危害分析重要管理点」と訳す。

歩道用・歩行用
グレーチング

玄関マット

中・重荷重
グレーチングハサップ対応
排水トラフ
グレーチング

ビット蓋

排水トラフ・
ユニットカラー舗装用
スリット
グレーチングスリムスリット
グレーチング透水性
グレーチング貯水型
グレーチングエコノミー
シリーズ

配線ビット

フロアー
ハッチツリー
サークルユニット
ドレーンタラップ
屋根マンホール
点字紙

参考資料



.....

日本では、1995年5月に食品衛生法が改訂され、
 その中で「総合衛生管理製造過程」承認制度が導入され
 このHACCP(ハサップ)の思想が組み込まれております。
 今後、ますます重要視されていくことと思われます。

.....

弊社は

**この HACCP(ハサップ)対応製品としての
 ステンレス製トラフやグレーチングなどを、
 ラインナップとしてご用意いたしました。**

ぜひ ご用命ください。

歩道用・歩行用
グレーチング

玄関マット

中・重荷重
グレーチング

HACCP対応
排水トラフ
グレーチング

ビット蓋

排水トラフ・
ユニット

カラー舗装用
スリット
グレーチング

スリムスリット
グレーチング

透水性
グレーチング

貯水型
グレーチング

エコノミー
シリーズ

配線ビット

フロアー
ハッチ

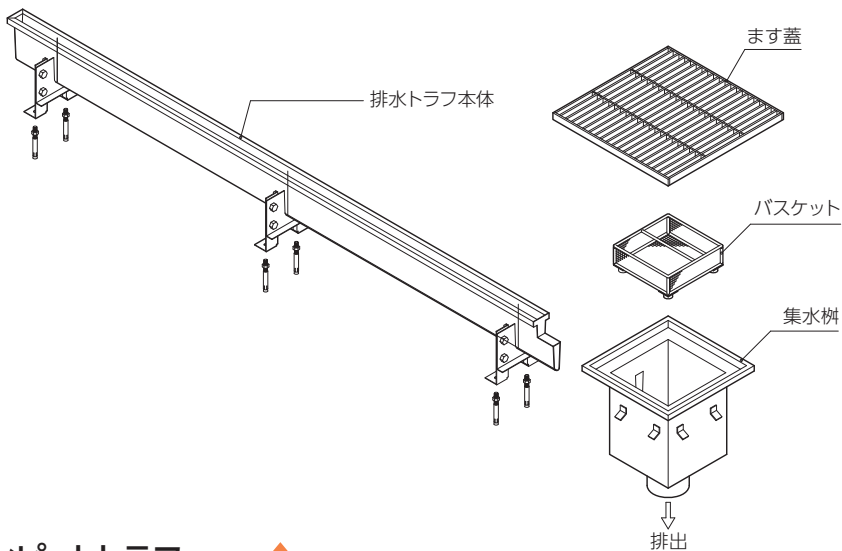
ツリー
サークル

ユニット
ドレーン

タラップ
屋根マンホール
点字紙

参考資料

ドライ厨房用 クリーンピットトラフ 組合せ

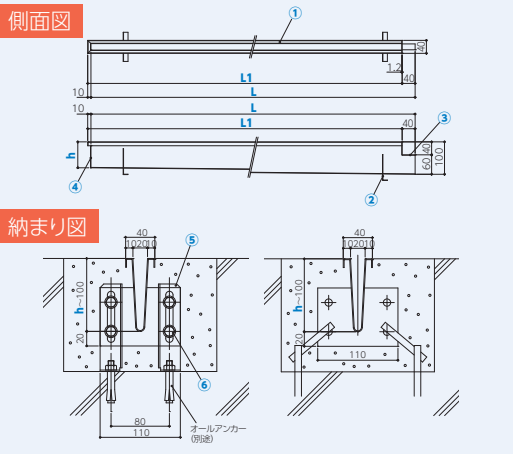


ステンレス製ドライ厨房用クリーンピットトラフ

YMHD-1-S 材質/SUS304



- オールステンレス製(SUS304)なので、衛生的で長期間ご使用いただけます。
- 水勾配が付いているため、排水がスムーズです。
- 専用ブラシ(別途)を使用することでお手入れが簡単。
- SUS304以外の材質も承ります。レベル調整足(別途)。



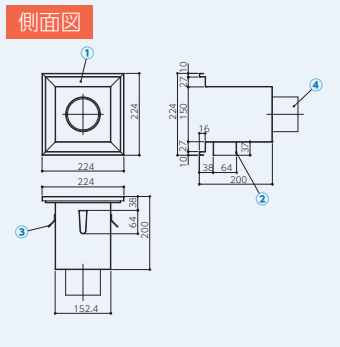
部品構成表

部番	部品名	材質	備考
①	本体	SUS304	目地HL仕上
②	補強プレート		
③	流出口		
④	端部プレート		
⑤	レベル調整金具		
⑥	固定用ボルト		

型式	寸法			水勾配	レベル調整金具
	L	L1	h		
YMHD-1-S-20	2000	1970	90	1/200	2セット
YMHD-1-S-30	3000	2970	85		3セット
YMHD-1-S-40	4000	3970	80		3セット
YMHD-1-S-50	5000	4970	75		4セット
YMHD-1-S-60	6000	5970	70		4セット

ステンレス製ドライ厨房用クリーンピット集水桙

YMHD-1-M 材質/SUS304・SPCC



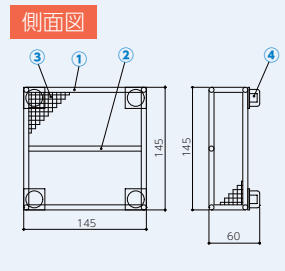
部品構成表

部番	部品名	材質
①	本体	SUS304
②	流出口	
③	アンカー	
④	流出ソケット	

※本体目地:HL仕上 ソケット:80Aストレートソケット

クリーンピット集水桙用バスケット

YMHD-1-SB 材質/SUS304・ナイロン



部品構成表

部番	部品名	材質	備考
①	骨材	SUS304	φ6
②	取っ手		φ6
③	網		6.5メッシュ
④	クッション	ナイロン	

HACCP(ハサップ)対応
排水トラフ・グレーチング

歩道用・歩行用
グレーチング

玄関マット

中・重荷重
グレーチング

ハサップ対応
排水トラフ
グレーチング

ピット蓋

排水トラフ・
ユニット

カラー舗装用
スリット
グレーチング

スリット
グレーチング

透水性
グレーチング

貯水型
グレーチング

エコミー
シリーズ

配線ピット

フロア
ハッチ

ツリー
サークル

ユニット
ドレイン

タラップ
屋根マンホール
点字紙

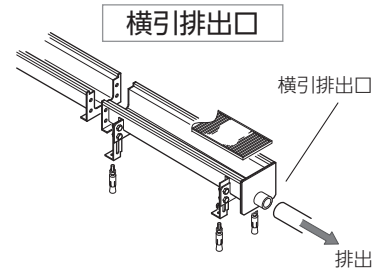
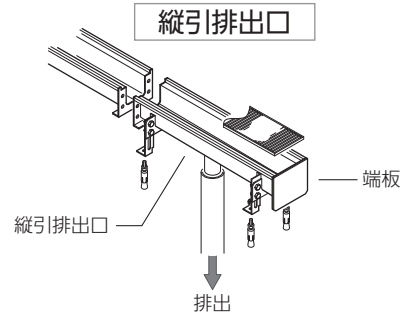
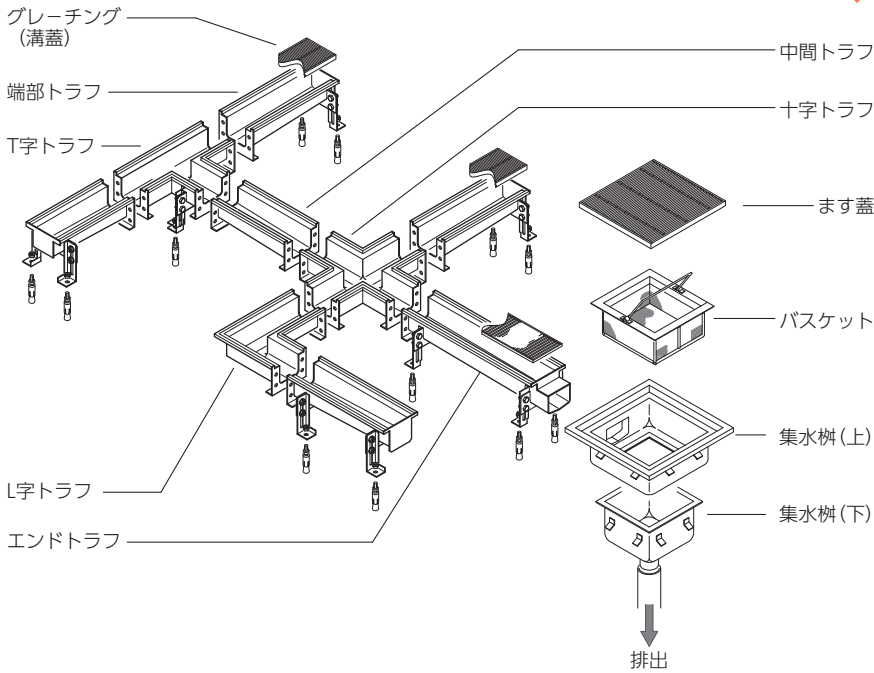
参考資料



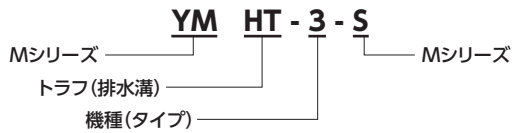
対応トラフ組合せタイプ



YMHT-3



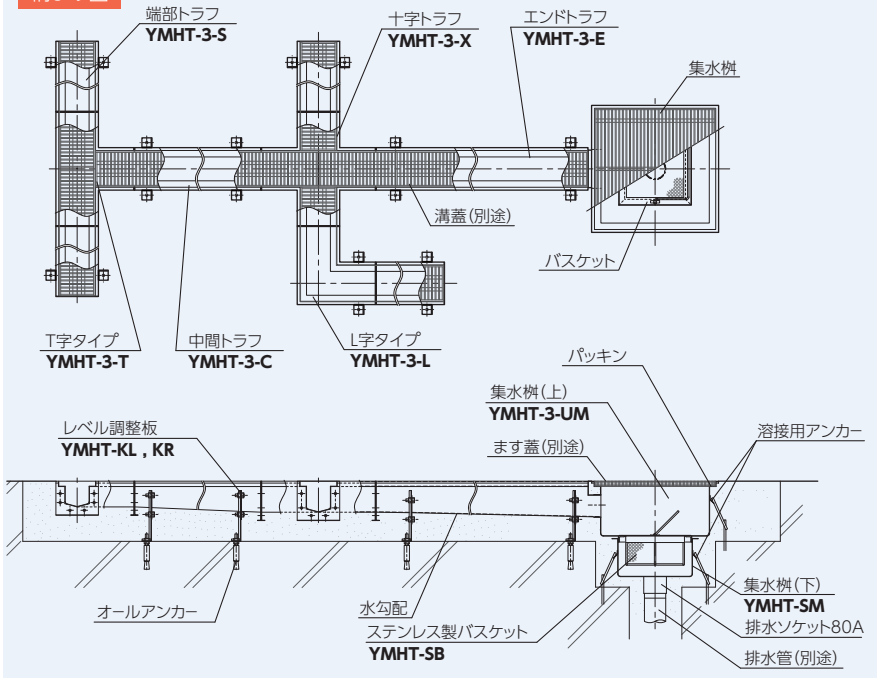
製品表示記号



- S: 端部トラフ
- C: 中間トラフ
- E: エンドトラフ
- L: L字トラフ
- T: T字トラフ
- X: 十字トラフ
- V: 縦引排出口
- H: 横引排出口
- P: 端板

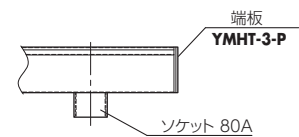


納まり図



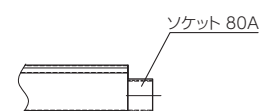
縦引排出口

YMHT-3-V



横引排出口

YMHT-3-H



端部トラフ本体

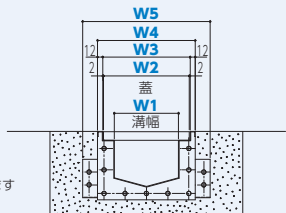
YMHT-3-S 材質/SUS304・SPCC



側面図



納まり図



※規格外寸法も製作いたします
(別途見積)。

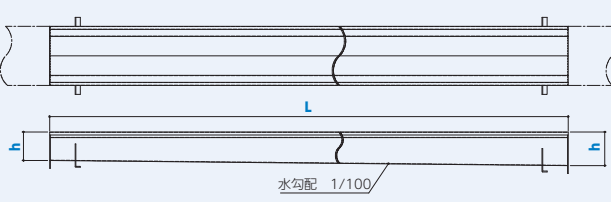
製品番号	寸法						h寸法
	L	溝幅W1	蓋W2	W3	W4	W5	
YMHT-3-S-10	1000	100	150	154	178	260	60~100
		150	200	204	228	310	60~150
		200	250	254	278	360	60~150
		250	300	304	328	410	60~150
YMHT-3-S-15	1500	100	150	154	178	260	60~100
		150	200	204	228	310	60~150
		200	250	254	278	360	60~150
		250	300	304	328	410	60~150
YMHT-3-S-20	2000	100	150	154	178	260	60~100
		150	200	204	228	310	60~150
		200	250	254	278	360	60~150
		250	300	304	328	410	60~150
YMHT-3-S-25	2500	100	150	154	178	260	60~100
		150	200	204	228	310	60~150
		200	250	254	278	360	60~150
		250	300	304	328	410	60~150
YMHT-3-S-30	3000	100	150	154	178	260	60~100
		150	200	204	228	310	60~150
		200	250	254	278	360	60~150
		250	300	304	328	410	60~150

中間トラフ本体

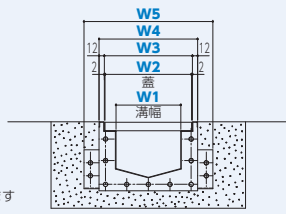
YMHT-3-C 材質/SUS304・SPCC



側面図



納まり図



※規格外寸法も製作いたします
(別途見積)。

製品番号	寸法						h寸法
	L	溝幅W1	蓋W2	W3	W4	W5	
YMHT-3-C-10	1000	100	150	154	178	260	60~100
		150	200	204	228	310	60~150
		200	250	254	278	360	60~150
		250	300	304	328	410	60~150
YMHT-3-C-15	1500	100	150	154	178	260	60~100
		150	200	204	228	310	60~150
		200	250	254	278	360	60~150
		250	300	304	328	410	60~150
YMHT-3-C-20	2000	100	150	154	178	260	60~100
		150	200	204	228	310	60~150
		200	250	254	278	360	60~150
		250	300	304	328	410	60~150
YMHT-3-C-25	2500	100	150	154	178	260	60~100
		150	200	204	228	310	60~150
		200	250	254	278	360	60~150
		250	300	304	328	410	60~150
YMHT-3-C-30	3000	100	150	154	178	260	60~100
		150	200	204	228	310	60~150
		200	250	254	278	360	60~150
		250	300	304	328	410	60~150

歩道用・歩行用
グレーチング

玄関マット

中・重荷重
グレーチング

ハサップ対応
排水トラフ
グレーチング

ビット蓋

排水トラフ・
ユニット

カラー舗装用
スリット
グレーチング

スリムスリット
グレーチング

透水性
グレーチング

貯水型
グレーチング

エコノミー
シリーズ

配線ビット

フロー
ハッチ

ツリー
サークル

ユニット
ドレーン

タラップ
屋根マンホール
点字紙

参考資料

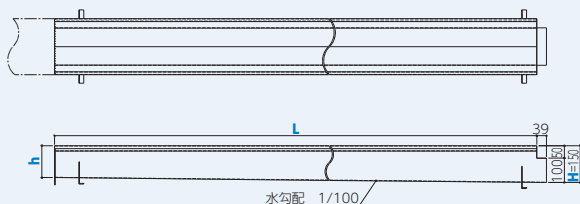


エンドトラフ本体

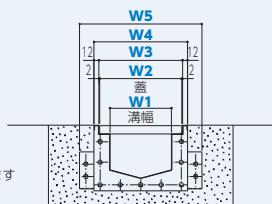
YMHT-3-E 材質/SUS304・SPCC



側面図



納まり図



※規格外寸法も製作いたします(別途見積)。

製品番号	寸法					h寸法	
	L	溝幅W1	蓋W2	W3	W4		W5
YMHT-3-E-10	1000	100	150	154	178	260	60~100
		150	200	204	228	310	60~150
		200	250	254	278	360	60~150
		250	300	304	328	410	60~150
YMHT-3-E-15	1500	100	150	154	178	260	60~100
		150	200	204	228	310	60~150
		200	250	254	278	360	60~150
		250	300	304	328	410	60~150
YMHT-3-E-20	2000	100	150	154	178	260	60~100
		150	200	204	228	310	60~150
		200	250	254	278	360	60~150
		250	300	304	328	410	60~150
YMHT-3-E-25	2500	100	150	154	178	260	60~100
		150	200	204	228	310	60~150
		200	250	254	278	360	60~150
		250	300	304	328	410	60~150
YMHT-3-E-30	3000	100	150	154	178	260	60~100
		150	200	204	228	310	60~150
		200	250	254	278	360	60~150
		250	300	304	328	410	60~150

L字トラフ

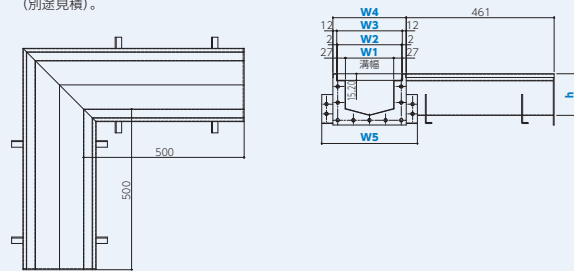
YMHT-3-L 材質/SUS304・SPCC



製品番号	寸法					h寸法
	溝幅W1	蓋W2	W3	W4	W5	
YMHT-3-L	100	150	154	178	260	60~150
	150	200	204	228	310	60~150
	200	250	254	278	360	60~150
	250	300	304	328	410	60~150

側面図

※規格外寸法も製作いたします(別途見積)。

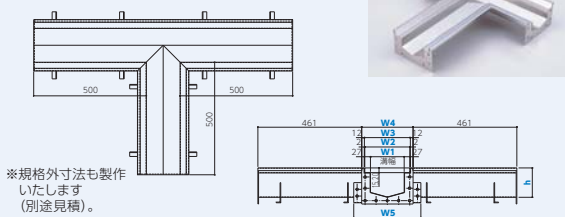


T字トラフ

YMHT-3-T 材質/SUS304・SPCC



側面図



※規格外寸法も製作いたします(別途見積)。

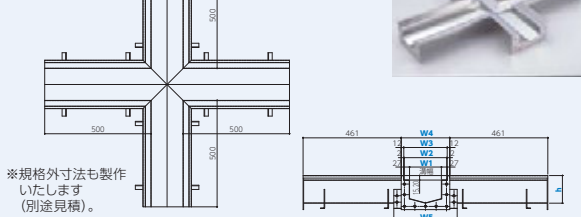
製品番号	寸法					h寸法
	溝幅W1	蓋W2	W3	W4	W5	
YMHT-3-T	100	150	154	178	260	60~150
	150	200	204	228	310	60~150
	200	250	254	278	360	60~150
	250	300	304	328	410	60~150

X字トラフ

YMHT-3-X 材質/SUS304・SPCC



側面図



※規格外寸法も製作いたします(別途見積)。

製品番号	寸法					h寸法
	溝幅W1	蓋W2	W3	W4	W5	
YMHT-3-X	100	150	154	178	260	60~150
	150	200	204	228	310	60~150
	200	250	254	278	360	60~150
	250	300	304	328	410	60~150

歩道用・歩行用
グレーチング

玄関マット

中・重荷重
グレーチング

ハサップ対応
排水トラフ
グレーチング

ビット蓋

排水トラフ・
ユニット

カラー舗装用
スリット
グレーチング

スリムスリット
グレーチング

透水性
グレーチング

貯水型
グレーチング

エコノミー
シリーズ

配線ビット

フロア
ハッチ

ツリー
サークル

ユニット
ドレーン

トラップ
屋根マンホール
点字紙

参考資料

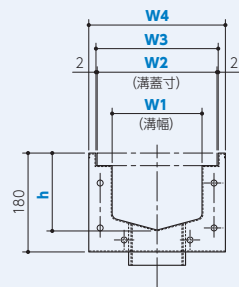
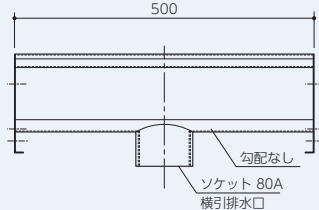
排出口

YMHT-3-V・H・P 材質/SUS304・SPCC



側面図・納まり図

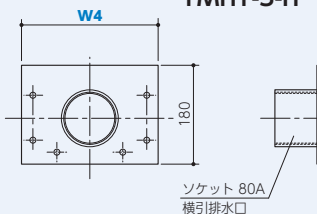
縦引排水口
YMHT-3-V



製品符号	寸法				h寸法
	溝幅 W1	蓋 W2	W3	W4	
YMHT-3-V	100	150	154	178	62.5~150
YMHT-3-H	100	150	—	178	62.5~150
YMHT-3-P	100	150	—	178	62.5~150

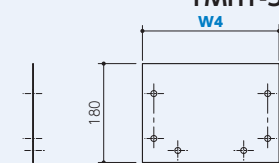
側面図

横引排水口
YMHT-3-H



側面図

端板
YMHT-3-P

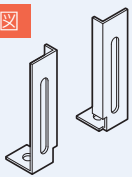


※規格外寸法も製作いたします(別途見積)。

レベル調整板

YMHT-KL・KR

外観図



YMHT-KL

製品符号

YMHT-KL (左)

YMHT-KR (右)

YMHT-KRとYMHT-KLは
勝手違い品

製品表示記号

YM HT - KL

Mシリーズ

トラフ(排水溝)

製品記号)

KL: レベル調整板(左)

KR: レベル調整板(右)

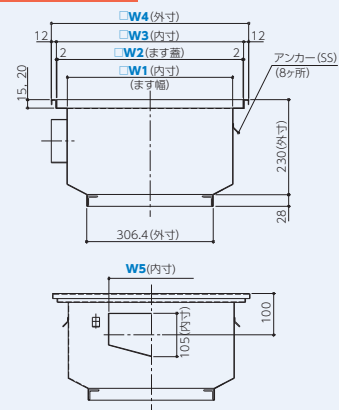
集水桝

YMHT-3-UM 材質/SUS304・SPCC



製品番号	寸法				流入口寸法 W5
	ます蓋 W1	ます蓋 W2	W3	W4	
YMHT-3-UM	400	450	454	478	160
					210
					260
					310
					160
YMHT-3-UM	450	500	504	528	210
					260
					310
					160

側面図・納まり図

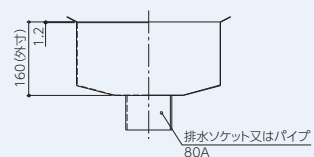
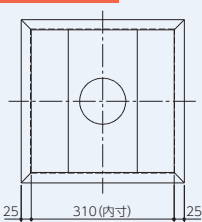


集水桝(上)

YMHT-3-UM



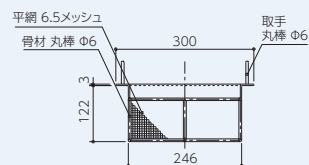
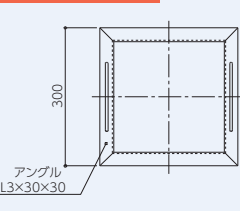
側面図・納まり図



バスケット

YMHT-3-SB

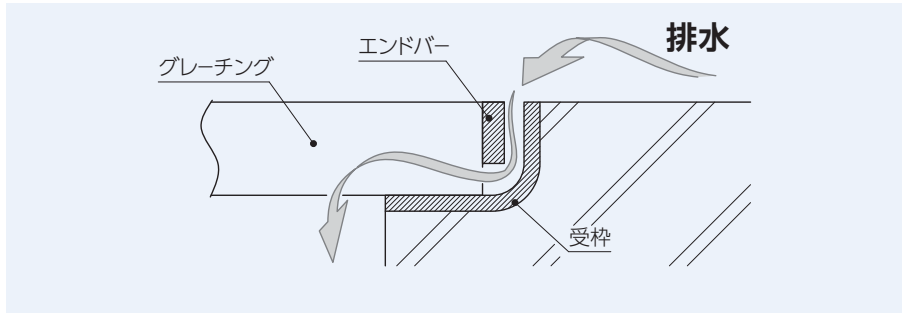
側面図・納まり図



集水桝(下)

YMHT-3-SM

HACCP(ハサップ)対応推奨グレーチング



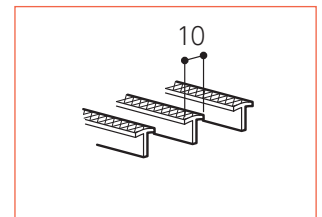
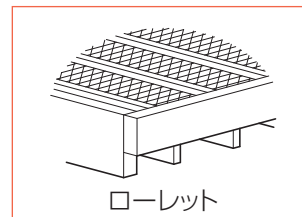
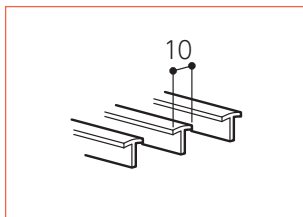
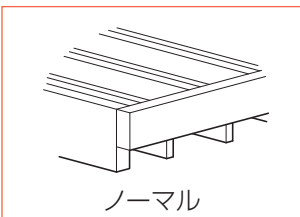
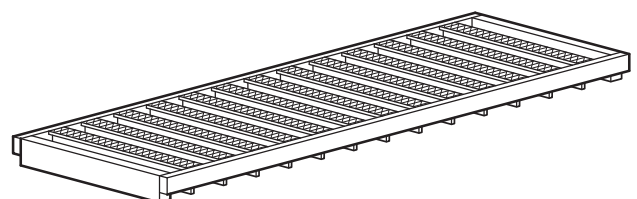
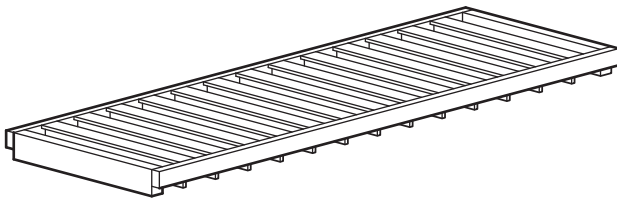
HACCP(ハサップ)対応歩道用グレーチング Tバー

Tバーノーマル

Tバーローレット

YJG-HGA1 材質/SUS304

YJG-HRA1 材質/SUS304

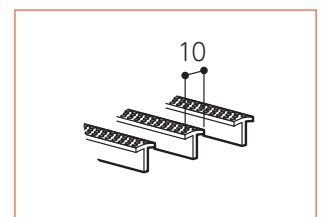
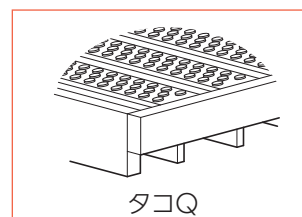
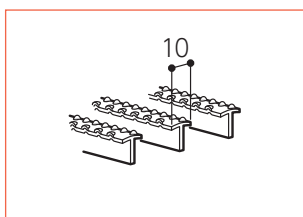
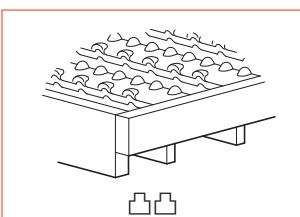
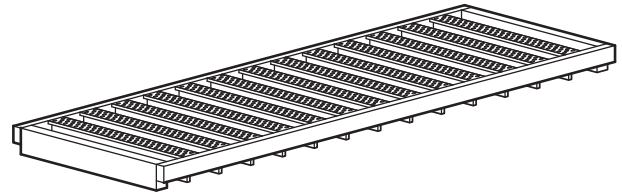
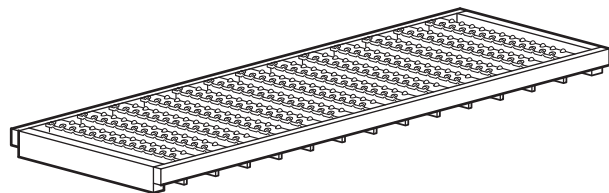


Tバー凸凸

TバータコQ

YJG-HDA1 材質/SUS304

YJG-HQA1 材質/SUS304



歩道用・歩行用
グレーチング

玄関マット

中・重荷重
グレーチング

ハサップ対応
排水トラフ
グレーチング

ビット蓋

排水トラフ・
ユニット

カラー舗装用
スリット
グレーチング

スリムスリット
グレーチング

透水性
グレーチング

貯水型
グレーチング

エコノミー
シリーズ

配線ビット

フロアー
ハッチ

ツリー
サークル

ユニット
ドレーン

タラップ
屋根マンホール
点字紙

参考資料

HACCP(ハサップ)対応推奨グレーチング



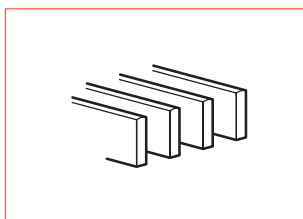
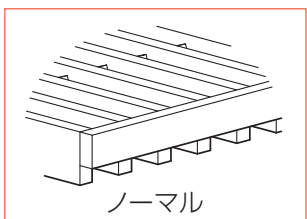
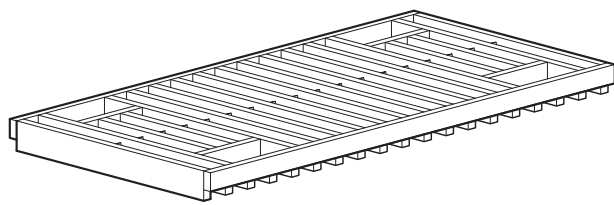
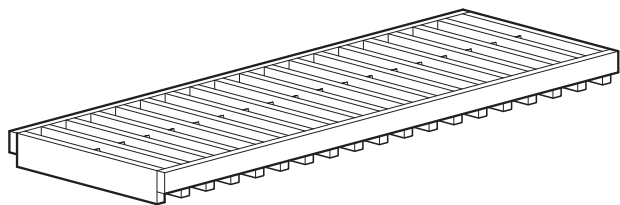
HACCP(ハサップ)対応 中・重荷重用グレーチング フラットバー

フラットバー4mmノーマル

フラットバー4mmノーマル・ボルト固定式

YFG-H4 材質/SUS304

YFG-HB4 材質/SUS304



ノーマル

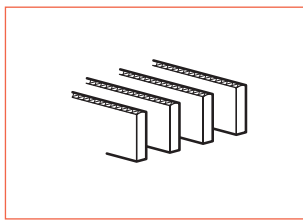
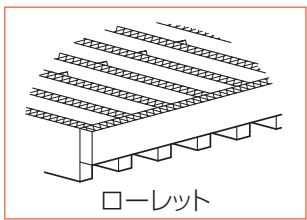
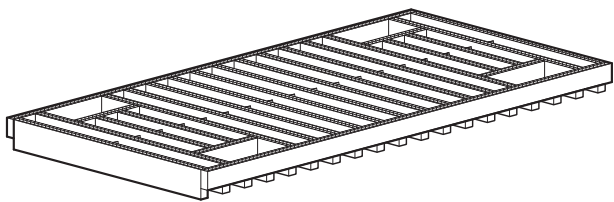
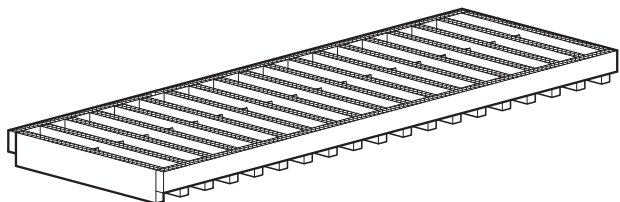
ノーマル・ボルト固定式

フラットバー4mmローレット

フラットバー4mmローレット・ボルト固定式

YFG-HR4 材質/SUS304

YFG-HRB4 材質/SUS304

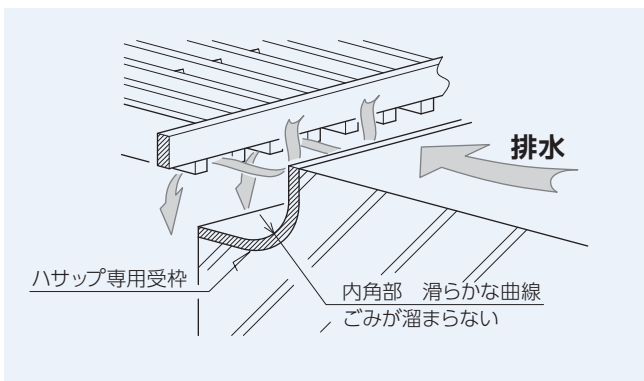


ローレット

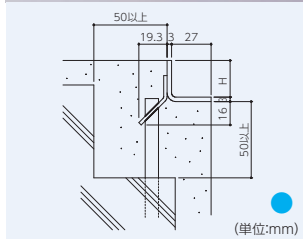
ローレット・ボルト固定式

HACCP(ハサップ)専用【受枠】

材質/●ステンレス製(SUS304)

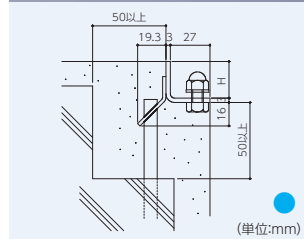


MBNH枠



(単位:mm)

MBNH-B枠(ボルト固定用)



(単位:mm)

HACCP(ハサップ)対応
排水トラフ・グレーチング

歩道用・歩行用
グレーチング

玄関マット

中・重荷重
グレーチング

ハサップ対応
排水トラフ
グレーチング

ビット蓋

排水トラフ・
ユニット

カラー舗装用
スリット
グレーチング

スリムスリット
グレーチング

透水性
グレーチング

貯水型
グレーチング

エコノミー
シリーズ

配線ビット

フロア
ハッチ

ツリー
サークル

ユニット
ドレーン

タラップ
屋根マンホール
点字紙

参考資料

