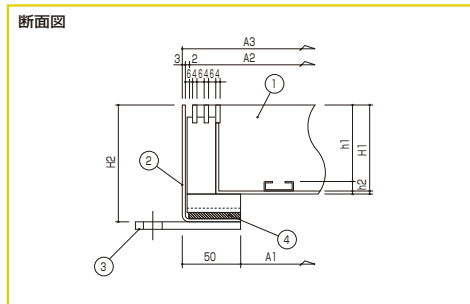
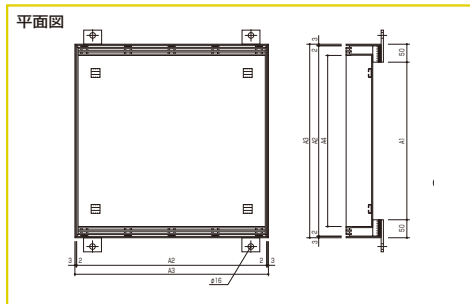
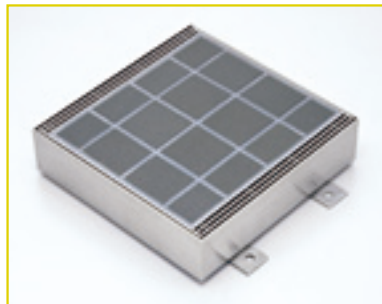


目地：フラットバー 充填深さ：65mm ●インターロッキング用

ステンレス製カラー舗装用スリットます蓋

YMKHL-F (P=10) 材質/SUS304

フラットバー目地

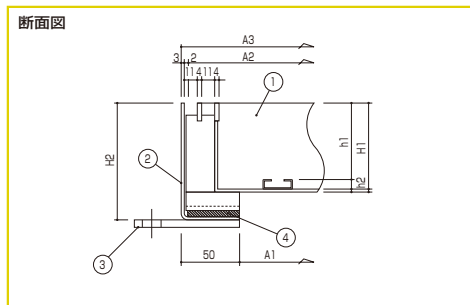
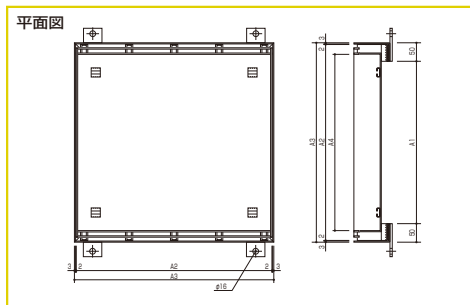
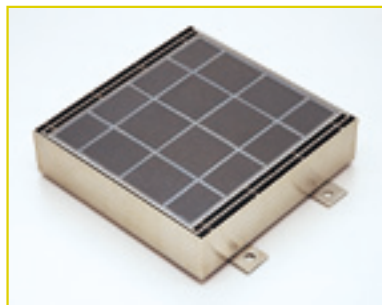


目地：フラットバー 充填深さ：65mm ●インターロッキング用

ステンレス製カラー舗装用スリットます蓋

YMKHL-F (P=15) 材質/SUS304

フラットバー目地



- ご注文の際は目地ピッチをご指示下さい。
- 規格外寸法も製作致します。
- 取っ手加工も承ります。
- 充填材は別途となります。
- T-14 荷重以上も承ります。(別途)



ボルト固定式も製作可能です。

部品構成表

部番	部品名	材質
1	本体	SUS304
2	受枠	
3	アンカー	
4	クッションゴム	

標準寸法表

A1	A2	A3	A4	H1	H2	h1	h2	開口面積 (mm ²)	
								P=10	P=15
300	390	400	334	76	100	65	8	11,288	13,784
450	540	550	484					16,048	19,584
500	590	600	534					17,208	20,984
600	690	700	634					20,808	25,384

※開口面積は枠内寸法まで算出しております。

重量表

(重量単位:kg)

型式	蓋寸法 A2×A2	YMKHL-F-1 (歩道用)		YMKHL-F-2 (T-2用)		YMKHL-F-6 (T-6用)		YMKHL-F-14 (T-14用)		受枠 (四方枠) 枠重量
		蓋重量 (枚)	充填時の 蓋重量 (枚)	蓋重量 (枚)	充填時の 蓋重量 (枚)	蓋重量 (枚)	充填時の 蓋重量 (枚)	蓋重量 (枚)	充填時の 蓋重量 (枚)	
YMKHL-F (P=10)	390×390	6.3	約30.9	7.3	約31.9	7.5	約32.1	7.9	約32.5	6.5
	540×540	9.9	約59.6	12.3	約62.0	13.1	約62.7	15.6	約65.3	8.6
	590×590	11.4	約71.3	14.6	約74.6	15.7	約75.6	18.9	約78.8	9.7
	690×690	14.3	約97.7	19.6	約103.0	24.7	約108.1	27.4	約110.7	11.0

※受枠は、MBLL枠。

(重量単位:kg)

型式	蓋寸法 A2×A2	YMKHL-F-1 (歩道用)		YMKHL-F-2 (T-2用)		YMKHL-F-6 (T-6用)		YMKHL-F-14 (T-14用)		受枠 (四方枠) 枠重量
		蓋重量 (枚)	充填時の 蓋重量 (枚)	蓋重量 (枚)	充填時の 蓋重量 (枚)	蓋重量 (枚)	充填時の 蓋重量 (枚)	蓋重量 (枚)	充填時の 蓋重量 (枚)	
YMKHL-F (P=15)	390×390	5.9	約30.5	6.9	約31.5	7.1	約31.7	7.4	約32.1	6.5
	540×540	9.4	約59.0	11.8	約61.4	12.5	約62.2	15.1	約64.7	8.6
	590×590	10.8	約70.7	14.0	約74.0	15.1	約75.0	18.3	約78.2	9.7
	690×690	13.6	約97.0	18.9	約102.3	24.0	約107.4	26.7	約110.1	11.0

※受枠は、MBLL枠。