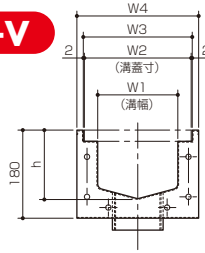
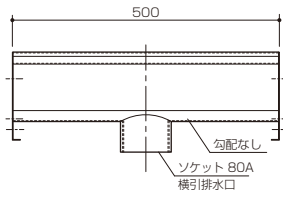


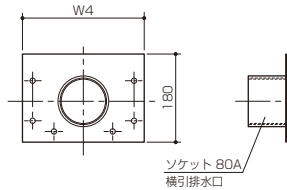
# YMHT-3-V,H,P 排出口



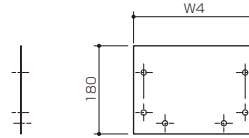
## 縦引排出口 YMHT-3-V



## 横引排出口 YMHT-3-H



## 端板 YMHT-3-P



※規格外寸法も製作いたします (別途見積)。

製品符号	寸法				h寸法
	溝幅 W1	蓋 W2	W3	W4	
YMHT-3-V	100	150	154	178	62.5~150
YMHT-3-H	100	150	-	178	62.5~150
YMHT-3-P	100	150	-	178	62.5~150

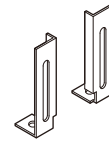
## レベル調整板 YMHT-KL,KR

### 製品符号の読み方

YM HT - KL  
 Mシリーズ ———— 製品記号) KL : レベル調整板 (左)  
 トラフ (排水溝) ———— KR : レベル調整板 (右)

製品符号
YMHT-KL (左)
YMHT-KR (右)

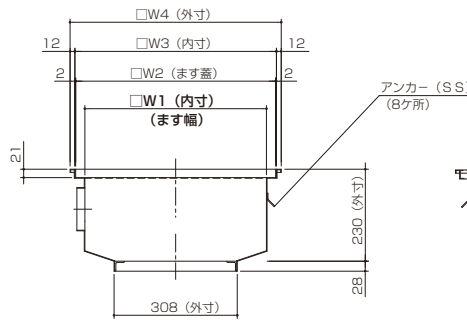
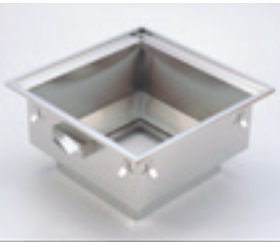
YMHT-KRとYMHT-KLは勝手違い品



外観図

# YMHT-3-UM 集水枡

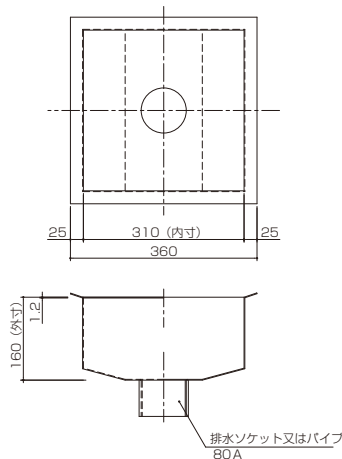
## 集水枡 (上)



製品符号	寸法				流入口寸法 W5
	ます幅 W1	ます蓋 W2	W3	W4	
YMHT-3-UM	400	450	454	478	160
					210
					260
	450	500	504	528	160
					210
					260
				310	

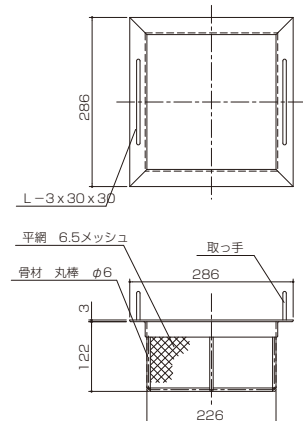


## 集水枡 (下)



製品符号  
YMHT-3-SM

## バスケット



製品符号  
YMHT-3-SB