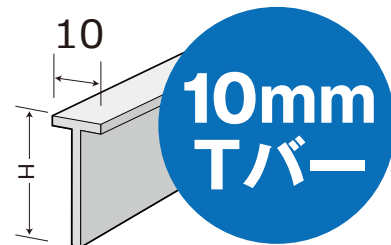


ステンレス製 歩道用Tバーグレーチング

- 台車・自転車などにも使用可能です。
- 浴室・厨房などの場所にも使用可能です。



10mm
Tバー

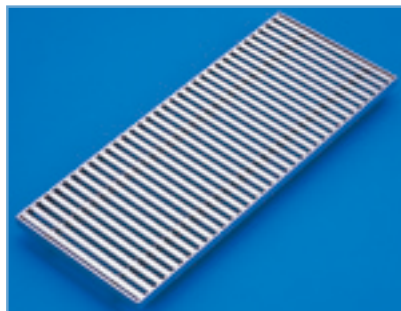
順目

YJG-KGA1
ノーマル

YJG-KRA1
ローレット

YJG-KQA1
タコQ

YJG-KDQA1
タコデコ



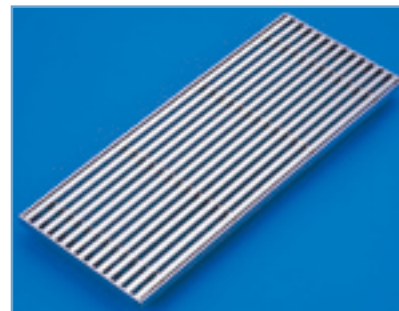
逆目

YJG-KGC1
ノーマル

YJG-KRC1
ローレット

YJG-KQC1
タコQ

YJG-KDQC1
タコデコ



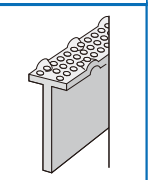
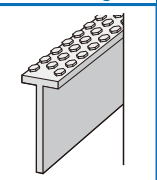
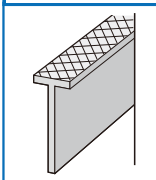
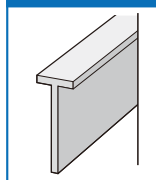
ノーマル

ノンスリップ加工

ローレット

タコQ

タコデコ



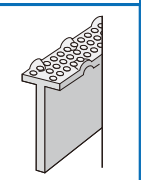
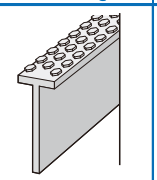
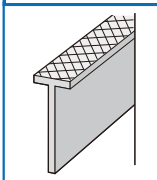
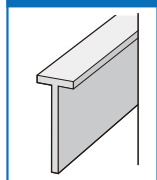
ノーマル

ノンスリップ加工

ローレット

タコQ

タコデコ



標準寸法・重量表

歩道用
大

溝幅 (mm)	型式	サイズ (mm)												
		幅 (A)	長さ (B)	高さ (H)	スキマ (S)					重量 (kg)				
					S=5	S=6	S=7	S=9	S=12					
50	10	100	1000	15H	2.5	2.5	2.4	2.3	2.1	1.3	1.2	1.2	1.1	1.1
				20H	3.2	3.1	3.0	2.8	2.7					
100	15	150		15H	3.5	3.3	3.2	3.0	2.8	1.6	1.5	1.5	1.3	1.3
				20H	4.3	4.1	4.0	3.7	3.5					
150	20	200		15H	4.3	4.1	3.9	3.7	3.4	2.1	2.0	2.0	1.8	1.7
				20H	5.3	5.0	4.8	4.5	4.1					
200	25	250		15H	5.1	4.8	4.6	4.3	3.9	2.6	2.6	2.5	2.3	2.1
				20H	6.2	6.0	5.7	5.3	4.8					
250	30	300		15H	6.0	5.7	5.5	5.1	4.6	3.2	3.1	3.0	2.7	2.6
				20H	7.3	7.0	6.7	6.2	5.6					
300	35	350		15H	6.8	6.5	6.2	5.7	5.2	3.0	2.9	2.8	2.6	2.4
				20H	8.3	7.9	7.5	7.0	6.3					
350	40	400	15H	7.6	7.2	6.9	6.3	5.7	3.7	3.6	3.5	3.2	2.9	
			20H	9.3	8.8	8.4	7.8	7.0						

●全型式とも等分布荷重4900N/m²を満たしております。
●蓋の定尺寸はB=500となります。

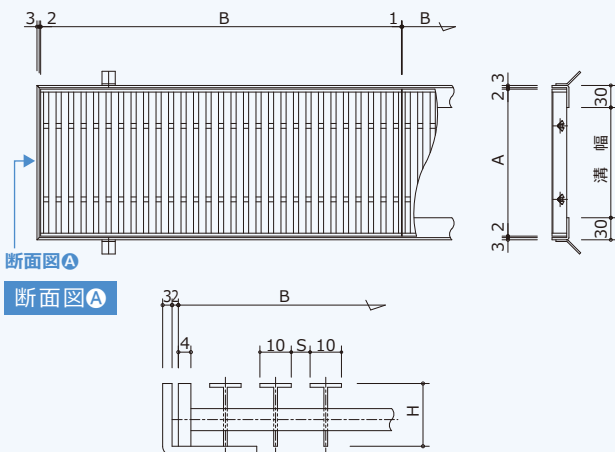
標準寸法・重量表

歩道用
大

溝幅 (mm)	型式	サイズ (mm)												
		幅 (A)	長さ (B)	高さ (H)	スキマ (S)					重量 (kg)				
					S=5	S=6	S=7	S=9	S=12					
50	10	100	500	15H	1.3	1.2	1.2	1.1	1.1	3.0	2.9	2.8	2.6	2.4
				20H	1.6	1.5	1.5	1.3	1.3					
100	15	150		15H	1.7	1.6	1.6	1.5	1.4	2.1	2.0	2.0	1.8	1.7
				20H	2.1	2.0	2.0	1.8	1.7					
150	20	200		15H	2.1	2.1	2.0	1.9	1.7	2.6	2.6	2.5	2.3	2.1
				20H	2.6	2.6	2.5	2.3	2.1					
200	25	250		15H	2.6	2.5	2.4	2.2	2.1	3.2	3.1	3.0	2.7	2.6
				20H	3.2	3.1	3.0	2.7	2.6					
250	30	300		15H	3.0	2.9	2.8	2.6	2.4	3.0	2.9	2.8	2.6	2.4
				20H	3.7	3.6	3.5	3.2	2.9					
300	35	350		15H	3.4	3.3	3.2	3.0	2.7	4.2	4.1	3.9	3.7	3.3
				20H	4.2	4.1	3.9	3.7	3.3					

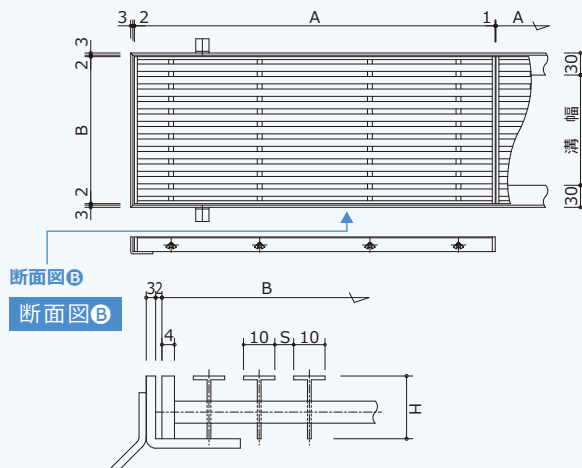
※条件により仕様変更もしくは補強が必要となります。

平面図



※MBN 枠で記載しています。

平面図



※MBN 枠で記載しています。

※ご注文の際は、スキマをご指示下さい。●他社類似品等ピッチ (P) で注文されますと、スキマ (S) が広くなり、歩行者の安全性 (PL法) をそこの恐れがありますので、メインバーのスキマでの発注を厳守願います。●標準寸法以外も製作致します。●マスも製作可能です。