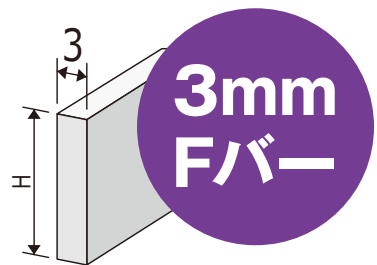


# 中・重荷重グレーチング 3mmフラットバー <U字溝用>

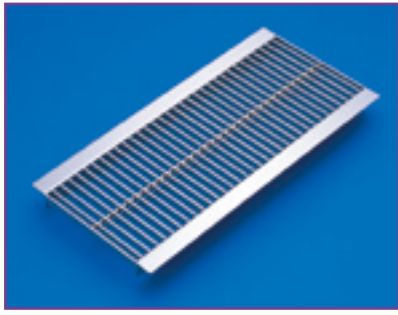
- 台車・自動車などにも使用可能です。
- 多くの人が集まる建物や建物まわりに適しています。



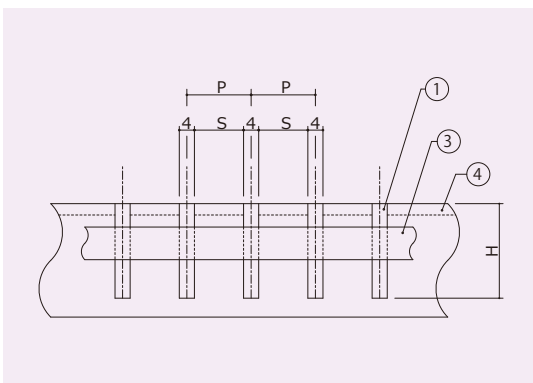
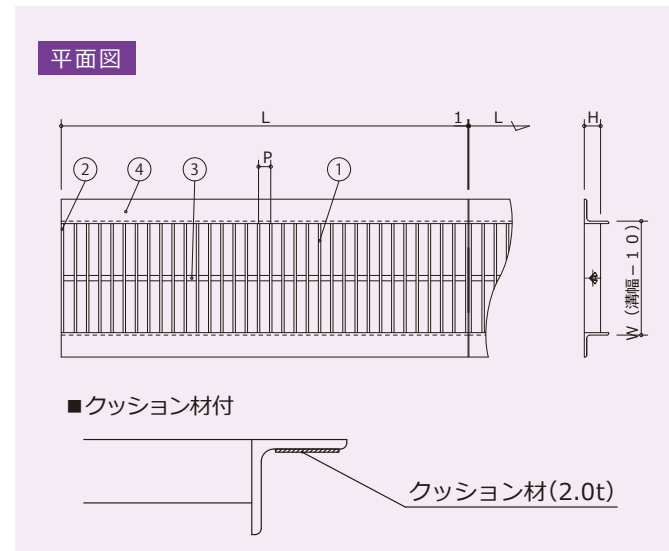
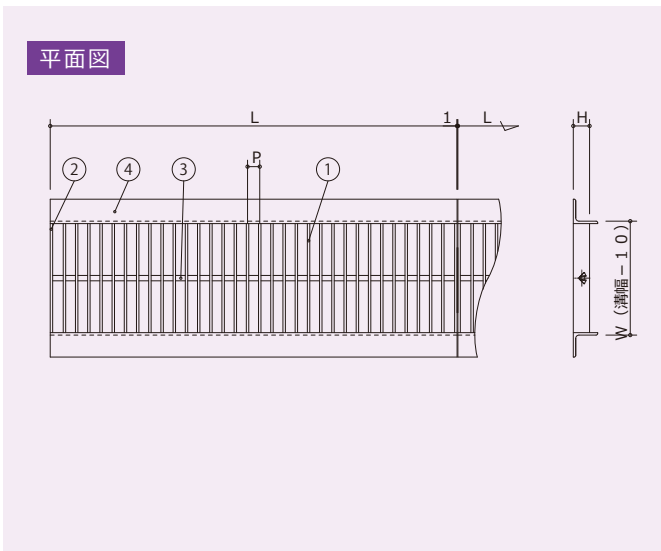
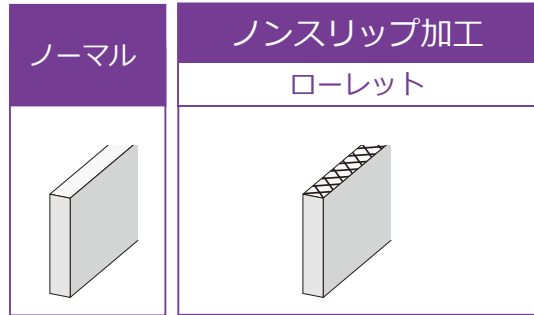
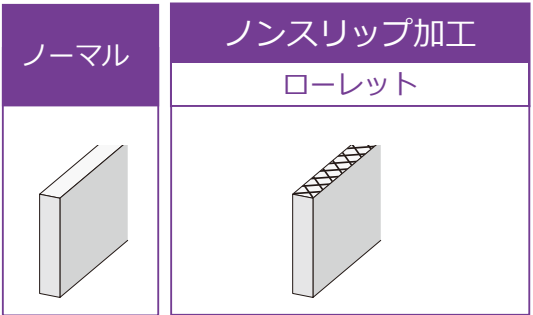
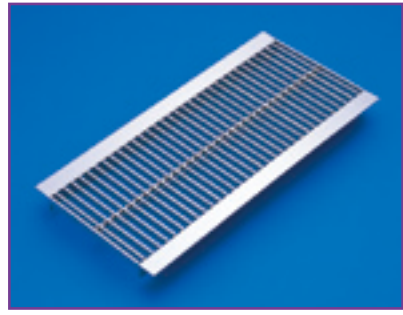
## クッションなし

## クッションあり

YFU-3  
ノーマル  
YFU-R-3  
ローレット



YFU-3Q  
ノーマル  
YFU-R-3Q  
ローレット



■エンドアングルサイズ

L3×30×30	15H 20H 25H
L3×40×40	32H 38H
L4×50×50	50H

■部品構成表

部番	部品名	材質
1	メインバー	SUS304
2	サイドバー	
3	クロスバー	
4	エンドアングル	

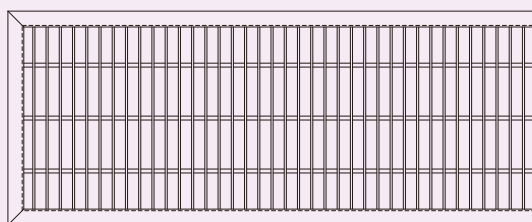


標準寸法・重量表

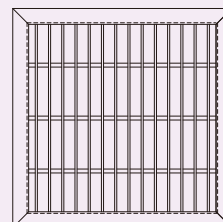
溝幅	サイズ(mm)		ピッチ (P) /重量 (kg)			
	幅(W)×長さ(L)	高さ(H)	P=13	P=15	P=22	P=30
120	110×1000	15H	5.7	5.4	4.6	4.1
		20H	6.7	6.2	5.2	4.6
150	140×1000	15H	6.6	6.1	5.1	4.5
		20H	7.8	7.2	5.8	5.1
		25H	9.1	8.3	6.6	5.6
180	170×1000	15H	7.4	6.8	5.6	4.9
		20H	8.9	8.2	6.5	5.6
		25H	10.5	9.5	7.4	6.3
		32H	13.5	12.3	9.7	8.2
200	190×1000	15H	8.0	7.3	5.9	6.8
		20H	9.7	8.8	7.0	8.1
		25H	11.4	10.3	8.0	9.4
		32H	14.7	13.3	10.4	12.2
240	230×1000	15H	9.2	8.4	6.7	5.8
		20H	11.3	10.2	8.0	6.7
		25H	13.4	12.0	9.2	7.6
		32H	17.2	15.5	11.9	9.9
300	290×1000	15H	10.9	9.9	7.7	6.5
		20H	13.5	12.2	9.3	7.7
		25H	16.2	14.5	10.9	8.9
		32H	20.8	18.6	14.1	11.5
		38H	24.0	21.4	16.0	12.9
360	350×1000	15H	12.7	11.5	8.9	7.4
		20H	15.9	14.2	10.8	8.8
		25H	19.1	17.0	12.7	10.3
		32H	24.5	21.9	16.4	13.2
		38H	28.3	25.2	18.7	15.0
		50H	38.4	27.6	21.1	17.4

平面図

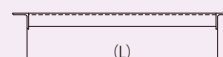
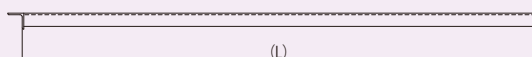
3面U字



4面U字



側面図



※車輪を頻繁に回転させる箇所には適しておりません。別途ご相談ください。