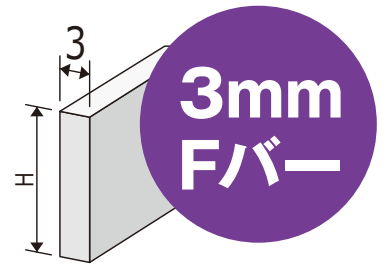


中・重荷重グレーチング 3mmフラットバー <ます蓋>



- 台車・自動車などにも使用可能です。
- 多くの人が集まる建物や建物まわりに適しています。

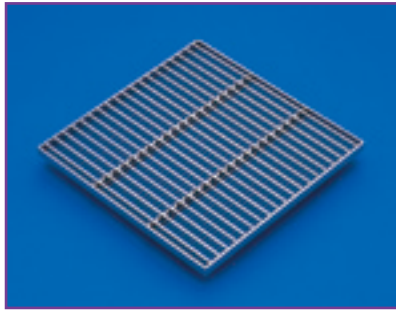
ボルト固定なし

YFG-M-3

ノーマル

YFG-MR-3

ローレット



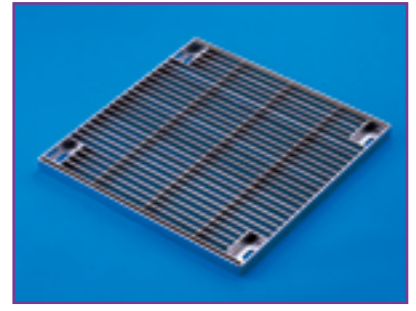
ボルト固定あり

YFG-MB-3

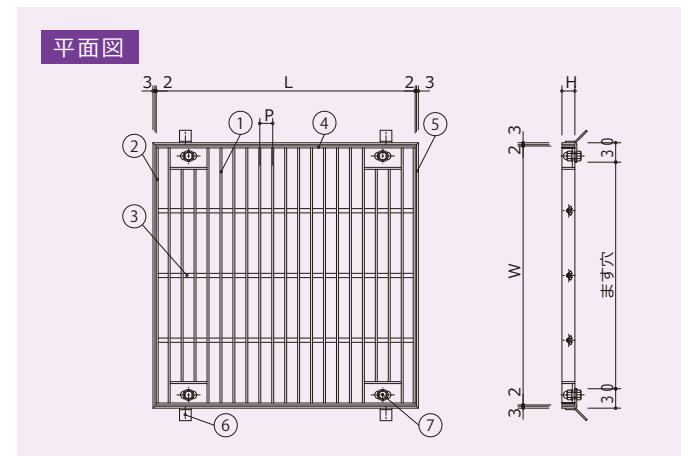
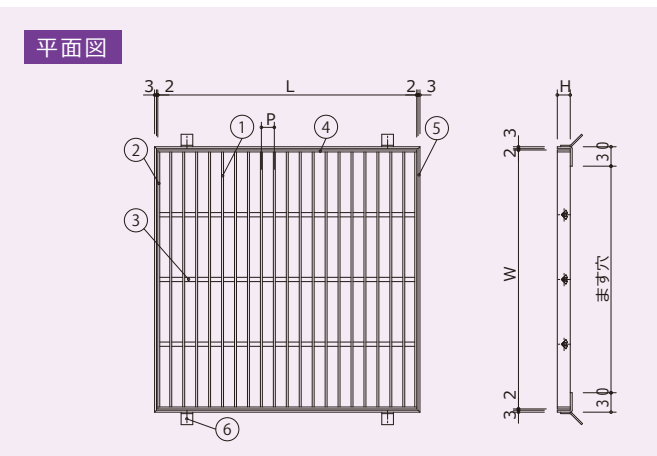
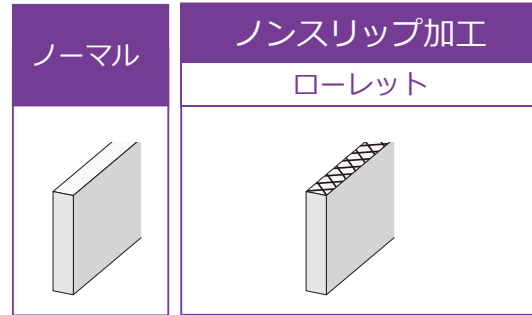
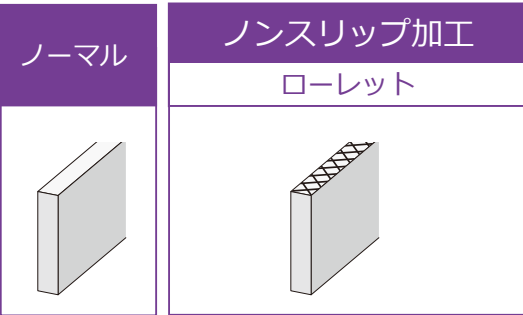
ノーマル

YFG-MRB-3

ローレット



3

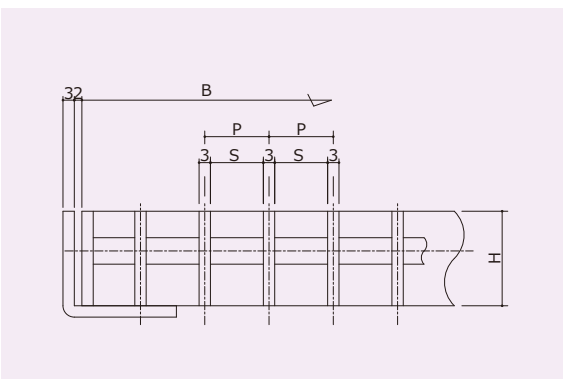


適用受枠

MBN、B、MBN-Q、B-Q、MBR、MBRH、G-Q、MBN-U

適用受枠

MBNB、MBNB-Q



■ 部品構成表

部番	部品名	材質
1	メインバー	SUS304
2	サイドバー	
3	クロスバー	
4	エンドバー	
5	受 枠	
6	アンカー	SPCC
7	ボルト	SUS304



標準寸法・重量表

ます穴	サイズ(mm)		ピッチ (P) /重量 (kg)			
	幅(W)×長さ(L)	高さ(H)	P=13	P=15	P=22	P=30
250×250	300×300	15H	2.8	2.5	1.9	1.4
		20H	3.7	3.3	2.5	1.9
		25H	4.6	4.1	3.1	2.4
		32H	5.9	5.2	3.9	3.0
		38H	7.0	6.2	4.6	3.5
300×300	350×350	15H	3.8	3.3	2.5	2.0
		20H	5.1	4.4	3.3	2.6
		25H	6.3	5.5	4.0	3.2
		32H	8.0	7.0	5.1	4.1
		38H	9.5	8.2	6.1	4.8
		50H	12.4	10.8	7.9	6.3
350×350	400×400	15H	4.9	4.4	3.1	2.6
		20H	6.5	5.8	4.1	3.4
		25H	8.1	7.2	5.1	4.2
		32H	10.4	9.2	6.5	5.3
		38H	12.3	10.9	7.7	6.2
		50H	16.1	14.2	10.0	8.1
400×400	450×450	15H	6.3	5.5	4.0	3.1
		20H	8.3	7.2	5.3	4.0
		25H	10.3	9.0	6.6	5.0
		32H	13.1	11.4	8.4	6.3
		38H	15.5	13.5	9.9	7.5
		50H	20.3	17.7	12.9	9.8
450×450	500×500	15H	7.7	6.6	4.9	3.8
		20H	10.1	8.7	6.4	5.0
		25H	12.6	10.9	7.9	6.1
		32H	16.1	13.8	10.1	7.8
		38H	19.0	16.4	11.9	9.2
		50H	25.0	21.4	15.6	12.0

※車輪を頻繁に回転させる箇所には適していません。別途ご相談願います。