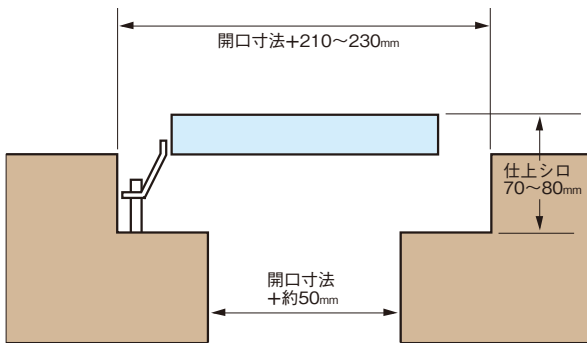


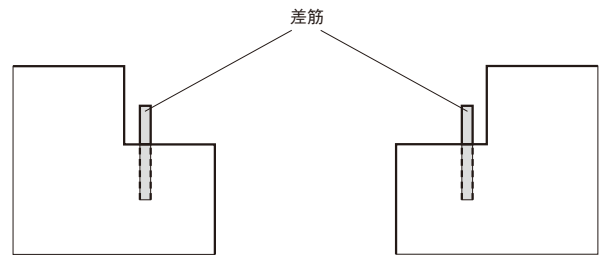
# 施工要領とチェックポイント

1



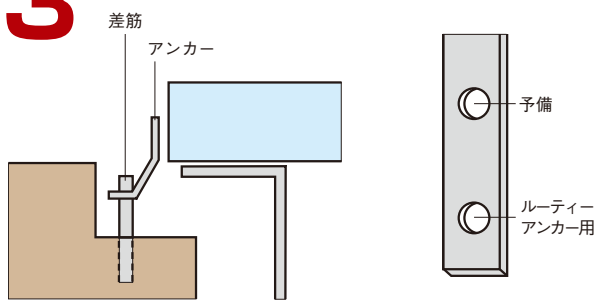
仕上がりシロ・受枠の取り付けを考慮して型枠を作り、コンクリートを打設します。

2



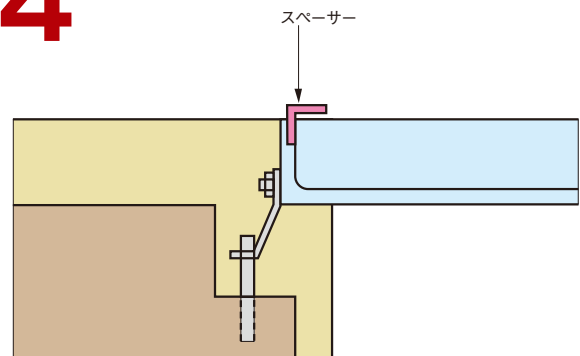
受枠のアンカー位置に合わせて差筋を打ち込みます。  
※アンカースライド式もあります。

3



- 1) アンカーと差筋を溶接します。水平器でのチェックや仕上墨とのレベルを確認して下さい。
- 2) 受枠を固定した後、ルーティーンアンカーでブラケットを固定して下さい。(ブラケットの下側の穴)  
※必ず、受枠を固定した後に行ってください。  
※ルーティーンアンカーは1本で、不安定な場合は2本打って下さい。

4



仕上げモルタルを充填します。その際、枠が押されないようスペーサーを入れて下さい。内枠にモルタルを入れる際も同様に行ってください。