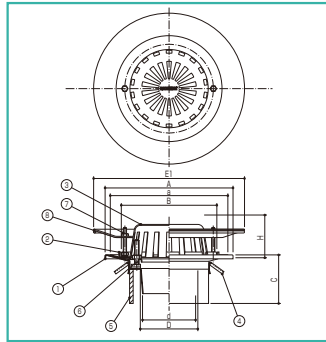


外断熱用縦型ドレーン

YMXW 50 (2吋) ~100 (4吋)

屋上用	アスファルトシート防水用	外断熱用	差込用 YMX-P・VU・VP管用
-----	--------------	------	----------------------



部品構成表

部番	部品名	材質
1	本体	SUS304
2	防水層押え	
3	ストレーナー	
4	アンカー	塩ビ
5	スペーサー	
6	押えボルト	SUS304
7	ナット	
8	断熱材押え	

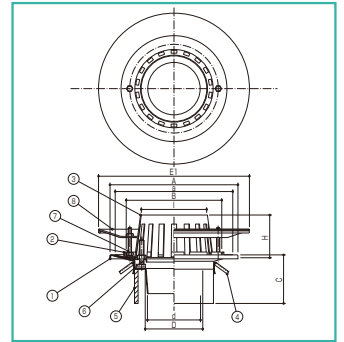
施工用部品表

部品名	材質
打込養生蓋	発泡スチロール
仕上養生蓋	
位置決めプレート	SPCC
長ねじ	SS
固定プレート	平鋼
蝶ナット	SS

外断熱用縦型ドレーン

YMXWB 50 (2吋) ~100 (4吋)

バルコニー中継用	アスファルトシート防水用	外断熱用	差込用 YMX-P・VU・VP管用
----------	--------------	------	----------------------



ボルト・ナット寸法表

部番	部品名	サイズ			数量			備考
		50	100	75	50	100	75	
6	押えボルト	M8 × 50			3			ナット付
7	ナット	M6 × 50			2	3		平ワッシャー スプリングワッシャー付

寸法表

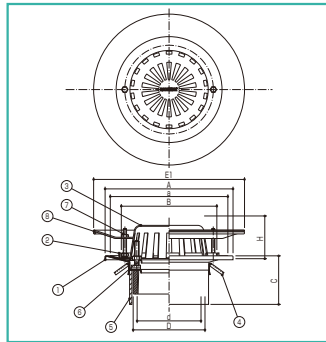
呼称	A	a	B	C	D	d	YMXW		YMXWB		E1
							H		H	I	
50用 (2吋)	165	145	110	80 ~	52	45	47		72	62	205
75用 (3吋)	200	180	150		78	71	47		70	91	240
100用 (4吋)	225	205	168		101	94	58		71	116	265

※ご注文の際はC寸法及びN寸法をご指示下さい。 ※65用は75用ドレーンに塩ビ変換レギュレーターを併用して下さい。
※125用(5吋)・150用(6吋)も製作可能です。

外断熱用縦型ドレーン

YMXW-G 50 (2吋) ~100 (4吋)

屋上用	アスファルトシート防水用	外断熱用	ガス管用 YMX-P-G・SGP管用
-----	--------------	------	-----------------------



部品構成表

部番	部品名	材質
1	本体	SUS304
2	防水層押え	
3	ストレーナー	
4	アンカー	塩ビ
5	スペーサー	
6	押えボルト	SUS304
7	ナット	
8	断熱材押え	

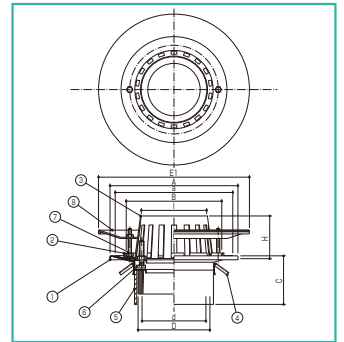
施工用部品表

部品名	材質
打込養生蓋	発泡スチロール
仕上養生蓋	
位置決めプレート	SPCC
長ねじ	SS
固定プレート	平鋼
蝶ナット	SS

外断熱用縦型ドレーン

YMXWB-G 50 (2吋) ~100 (4吋)

バルコニー中継用	アスファルトシート防水用	外断熱用	ガス管用 YMX-P-G・SGP管用
----------	--------------	------	-----------------------



ボルト・ナット寸法表

部番	部品名	サイズ				数量				備考
		50	100	65	75	50	100	65	75	
6	押えボルト	M8 × 50				3				ナット付
7	ナット	M6 × 50				2	3			平ワッシャー スプリングワッシャー付

寸法表

呼称	A	a	B	C	D	d	YMXW-G		YMXWB-G		E1
							H		H	I	
50用 (2吋)	165	145	110	80 ~	68	Rc2	47		72	62	205
65用 (2 1/2吋)	200	180	150		87	Rc2 1/2	47		70	78	240
75用 (3吋)	200	180	150		102	Rc3	47		70	91	240
100用 (4吋)	225	205	168		127	Rc4	58		71	116	265

※ご注文の際はC寸法及びN寸法をご指示下さい。
※125用(5吋)・150用(6吋)も製作可能です。