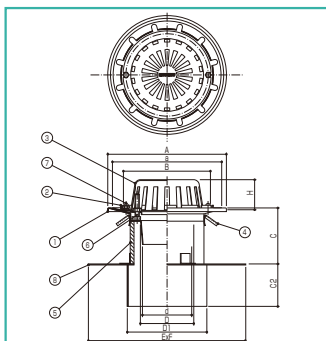


デッキプレート用縦型ドレーン

YMXD 50 (2吋) ~100 (4吋)

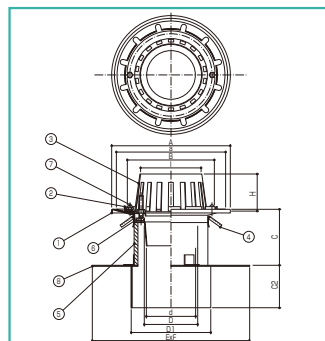
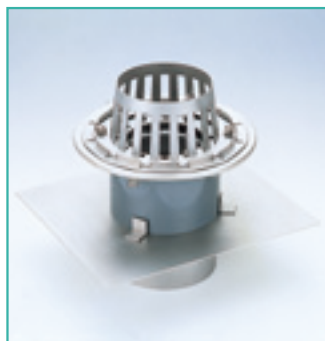
| | | | |
|-----|--------------|----------|----------------------|
| 屋上用 | アスファルトシート防水用 | デッキプレート用 | 差込用 YMX-P・VU・VP管用 |
|-----|--------------|----------|----------------------|



デッキプレート用縦型ドレーン

YMXDB 50 (2吋) ~100 (4吋)

| | | | |
|----------|--------------|----------|----------------------|
| バルコニー中継用 | アスファルトシート防水用 | デッキプレート用 | 差込用 YMX-P・VU・VP管用 |
|----------|--------------|----------|----------------------|



部品構成表

| 部番 | 部品名 | 材質 |
|----|--------|--------|
| 1 | 本体 | SUS304 |
| 2 | 防水層押え | |
| 3 | ストレーナー | |
| 4 | アンカー | 塩ビ |
| 5 | スペーサー | |
| 6 | 押えボルト | SUS304 |
| 7 | 化粧袋ナット | |
| 8 | 取付金具 | |

施工用部品表

| 部品名 | 材質 |
|--------|---------|
| 打込養生蓋 | 発泡スチロール |
| 仕上養生蓋 | |
| 長ねじ | SS |
| 固定プレート | 平鋼 |
| 蝶ナット | SS |

ボルト・ナット寸法表

| 部番 | 部品名 | サイズ | | | 数量 | | | 備考 |
|----|--------|---------|-----|----|----|-----|----|-----------------------|
| | | 50 | 100 | 75 | 50 | 100 | 75 | |
| 6 | 押えボルト | M8 × 50 | | | 3 | | | ナット付 |
| 7 | 化粧袋ナット | M6 | | | 2 | 3 | | 平ワッシャー スプリングワッシャー付 |

寸法表

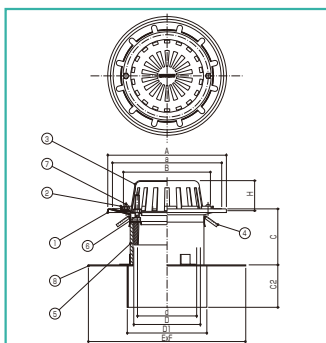
| 呼称 | A | a | B | C | C ₂ | D | D ₁ | d | YMXD | | YMXDB | | E × F |
|-----------|-----|-----|-----|------|----------------|-----|----------------|----|------|----|-------|-----------|-------|
| | | | | | | | | | H | I | H | I | |
| 50用 (2吋) | 165 | 145 | 110 | 50 ~ | 80 | 52 | 94 | 45 | 47 | 72 | 62 | 300 × 260 | |
| 75用 (3吋) | 200 | 180 | 150 | | | 78 | 123 | 71 | 47 | 70 | 91 | | |
| 100用 (4吋) | 225 | 205 | 168 | | | 101 | 148 | 94 | 58 | 71 | 116 | | |

※ご注文の際はC寸法をご指示下さい。 ※65用は75用ドレーンに塩ビ変換レデュサーを併用して下さい。
 ※125用(5吋)・150用(6吋)も製作可能です。

デッキプレート用縦型ドレーン

YMXD-G 50 (2吋) ~100 (4吋)

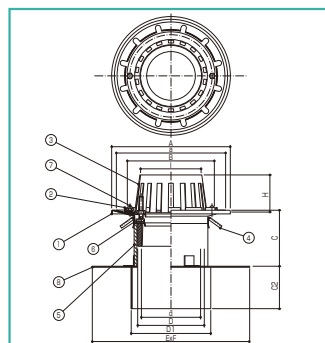
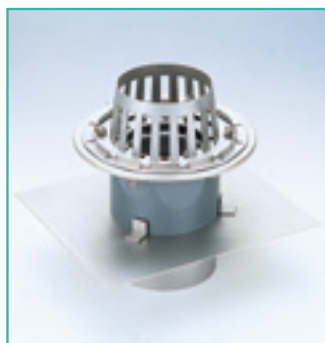
| | | | |
|-----|--------------|----------|-----------------------|
| 屋上用 | アスファルトシート防水用 | デッキプレート用 | ガス管用 YMX-P-G・SGP管用 |
|-----|--------------|----------|-----------------------|



デッキプレート用縦型ドレーン

YMXDB-G 50 (2吋) ~100 (4吋)

| | | | |
|----------|--------------|----------|-----------------------|
| バルコニー中継用 | アスファルトシート防水用 | デッキプレート用 | ガス管用 YMX-P-G・SGP管用 |
|----------|--------------|----------|-----------------------|



部品構成表

| 部番 | 部品名 | 材質 |
|----|--------|--------|
| 1 | 本体 | SUS304 |
| 2 | 防水層押え | |
| 3 | ストレーナー | |
| 4 | アンカー | 塩ビ |
| 5 | スペーサー | |
| 6 | 押えボルト | SUS304 |
| 7 | 化粧袋ナット | |
| 8 | 取付金具 | |

施工用部品表

| 部品名 | 材質 |
|--------|---------|
| 打込養生蓋 | 発泡スチロール |
| 仕上養生蓋 | |
| 長ねじ | SS |
| 固定プレート | 平鋼 |
| 蝶ナット | SS |

ボルト・ナット寸法表

| 部番 | 部品名 | サイズ | | | | 数量 | | | | 備考 |
|----|--------|---------|-----|----|----|----|-----|----|----|-----------------------|
| | | 50 | 100 | 65 | 75 | 50 | 100 | 65 | 75 | |
| 6 | 押えボルト | M8 × 50 | | | | 3 | | | | ナット付 |
| 7 | 化粧袋ナット | M6 | | | | 2 | 3 | | | 平ワッシャー スプリングワッシャー付 |

寸法表

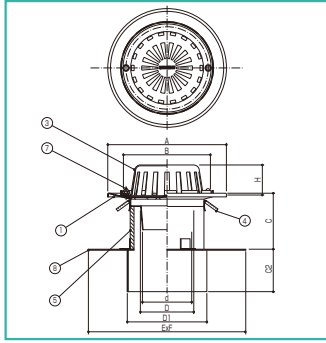
| 呼称 | A | a | B | C | C ₂ | D | D ₁ | d | YMXD-G | | YMXDB-G | | E × F |
|--------------|-----|-----|-----|------|----------------|-----|----------------|---------|--------|----|---------|-----------|-------|
| | | | | | | | | | H | I | H | I | |
| 50用 (2吋) | 165 | 145 | 110 | 50 ~ | 80 | 68 | 94 | Rc2 | 47 | 72 | 62 | 300 × 260 | |
| 65用 (2 1/2吋) | 200 | 180 | 150 | | | 87 | 123 | Rc2 1/2 | 47 | 70 | 78 | | |
| 75用 (3吋) | 200 | 180 | 150 | | | 102 | 123 | Rc3 | 47 | 70 | 91 | | |
| 100用 (4吋) | 225 | 205 | 168 | | | 127 | 148 | Rc4 | 58 | 71 | 116 | | |

※ご注文の際はC寸法をご指示下さい。
 ※125用(5吋)・150用(6吋)も製作可能です。

デッキプレート用縦型ドレーン

YMXMD 50 (2吋) ~100 (4吋)

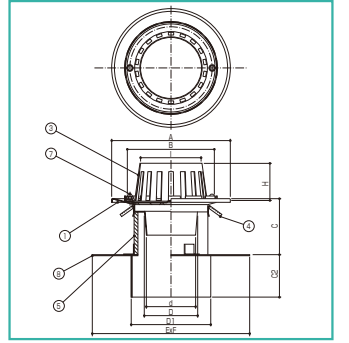
| | | | |
|-----|---------------|--------------|----------------------|
| 屋上用 | モルタル 塗膜防水用 | デッキ プレート用 | 差込用 YMX-P・VU・VP管用 |
|-----|---------------|--------------|----------------------|



デッキプレート用縦型ドレーン

YMXMDB 50 (2吋) ~100 (4吋)

| | | | |
|--------------|---------------|--------------|----------------------|
| バルコニー 中継用 | モルタル 塗膜防水用 | デッキ プレート用 | 差込用 YMX-P・VU・VP管用 |
|--------------|---------------|--------------|----------------------|



部品構成表

| 部番 | 部品名 | 材質 |
|----|--------|--------|
| 1 | 本体 | SUS304 |
| 3 | ストレーナー | |
| 4 | アンカー | 塩ビ |
| 5 | スペーサー | |
| 7 | 化粧袋ナット | SUS304 |
| 8 | 取付金具 | |

施工用部品表

| 部品名 | 材質 |
|--------|---------|
| 打込養生蓋 | 発泡スチロール |
| 仕上養生蓋 | SPCC |
| 長ねじ | SS |
| 固定プレート | 平鋼 |
| 蝶ナット | SS |

ボルト・ナット寸法表

| 部番 | 部品名 | サイズ | | | 数量 | | | 備考 |
|----|--------|-----|-----|----|----|-----|----|-----------------------|
| | | 50 | 100 | 75 | 50 | 100 | 75 | |
| 7 | 化粧袋ナット | M6 | | | 2 | 3 | | 平ワッシャー スプリングワッシャー付 |

寸法表

| 呼称 | A | B | C | C ₂ | D | D ₁ | d | YMXMD | | YMXMDB | | E × F |
|-----------|-----|-----|------|----------------|-----|----------------|----|-------|----|--------|-----------|-------|
| | | | | | | | | H | I | H | I | |
| 50用 (2吋) | 165 | 110 | 50 ~ | 80 | 52 | 94 | 45 | 47 | 72 | 62 | 300 × 260 | |
| 75用 (3吋) | 200 | 150 | | | 78 | 123 | 71 | 47 | 70 | 91 | | |
| 100用 (4吋) | 225 | 168 | | | 101 | 148 | 94 | 58 | 71 | 116 | | |

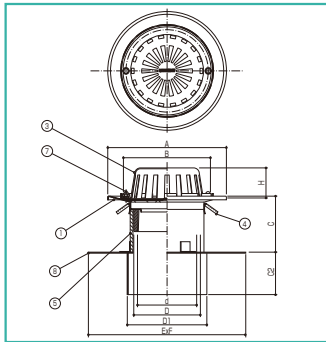
※ご注文の際はC寸法をご指示下さい。 ※65用は75用ドレーンに塩ビ変換レデュサーを併用して下さい。
 ※125用(5吋)・150用(6吋)も製作可能です。

(単位: mm)

デッキプレート用縦型ドレーン

YMXMD-G 50 (2吋) ~100 (4吋)

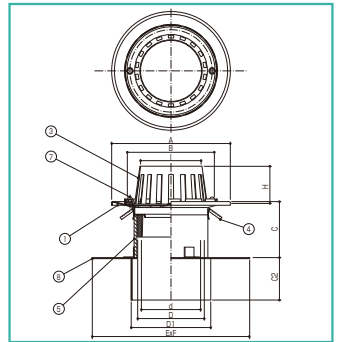
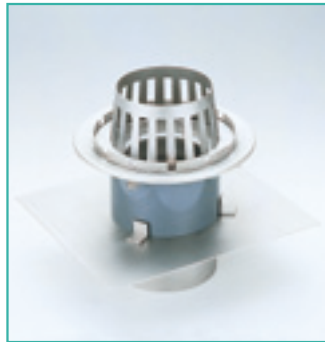
| | | | |
|-----|---------------|--------------|-----------------------|
| 屋上用 | モルタル 塗膜防水用 | デッキ プレート用 | ガス管用 YMX-P-G・SGP管用 |
|-----|---------------|--------------|-----------------------|



デッキプレート用縦型ドレーン

YMXMDB-G 50 (2吋) ~100 (4吋)

| | | | |
|--------------|---------------|--------------|-----------------------|
| バルコニー 中継用 | モルタル 塗膜防水用 | デッキ プレート用 | ガス管用 YMX-P-G・SGP管用 |
|--------------|---------------|--------------|-----------------------|



部品構成表

| 部番 | 部品名 | 材質 |
|----|--------|--------|
| 1 | 本体 | SUS304 |
| 3 | ストレーナー | |
| 4 | アンカー | 塩ビ |
| 5 | スペーサー | |
| 7 | 化粧袋ナット | SUS304 |
| 8 | 取付金具 | |

施工用部品表

| 部品名 | 材質 |
|--------|---------|
| 打込養生蓋 | 発泡スチロール |
| 仕上養生蓋 | SPCC |
| 長ねじ | SS |
| 固定プレート | 平鋼 |
| 蝶ナット | SS |

ボルト・ナット寸法表

| 部番 | 部品名 | サイズ | | | | 数量 | | | | 備考 |
|----|--------|-----|-----|----|----|----|-----|----|-----------------------|----|
| | | 50 | 100 | 65 | 75 | 50 | 100 | 65 | 75 | |
| 7 | 化粧袋ナット | M6 | | | | 2 | 3 | | 平ワッシャー スプリングワッシャー付 | |

寸法表

| 呼称 | A | B | C | C ₂ | D | D ₁ | d | YMXMD-G | | YMXMDB-G | | E × F |
|--------------|-----|-----|------|----------------|-----|----------------|---------|---------|----|----------|-----------|-------|
| | | | | | | | | H | I | H | I | |
| 50用 (2吋) | 165 | 110 | 50 ~ | 80 | 68 | 94 | Rc2 | 47 | 72 | 62 | 300 × 260 | |
| 65用 (2 1/2吋) | 200 | 150 | | | 87 | 123 | Rc2 1/2 | 47 | 70 | 78 | | |
| 75用 (3吋) | 200 | 150 | | | 102 | 123 | Rc3 | 47 | 70 | 91 | | |
| 100用 (4吋) | 225 | 168 | | | 127 | 148 | Rc4 | 58 | 71 | 116 | | |

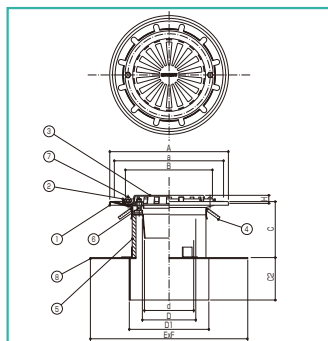
※ご注文の際はC寸法をご指示下さい。
 ※125用(5吋)・150用(6吋)も製作可能です。

(単位: mm)

デッキプレート用縦型ドレーン

YMXDF 50 (2吋) ~100 (4吋)

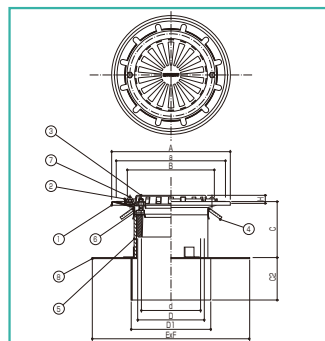
| | | | |
|-------|--------------|----------|----------------------|
| 廊下踊場用 | アスファルトシート防水用 | デッキプレート用 | 差込用 YMX-P・VU・VP管用 |
|-------|--------------|----------|----------------------|



デッキプレート用縦型ドレーン

YMXDF-G 50 (2吋) ~100 (4吋)

| | | | |
|-------|--------------|----------|-----------------------|
| 廊下踊場用 | アスファルトシート防水用 | デッキプレート用 | ガス管用 YMX-P-G・SGP管用 |
|-------|--------------|----------|-----------------------|



部品構成表

| 部番 | 部品名 | 材質 |
|----|--------|--------|
| 1 | 本体 | SUS304 |
| 2 | 防水層押え | |
| 3 | ストレーナー | |
| 4 | アンカー | 塩ビ |
| 5 | スペーサー | |
| 6 | 押えボルト | SUS304 |
| 7 | 化粧袋ナット | |
| 8 | 取付金具 | |

施工用部品表

| 部品名 | 材質 |
|--------|---------|
| 打込養生蓋 | 発泡スチロール |
| 仕上養生蓋 | |
| 長ねじ | SS |
| 固定プレート | 平鋼 |
| 蝶ナット | SS |

ボルト・ナット寸法表

| 部番 | 部品名 | サイズ | | | 数量 | | | | 備考 |
|----|--------|-----------|-----|----|----|-----|----|----|-----------------------|
| | | 50 | 100 | 75 | 50 | 100 | 65 | 75 | |
| 6 | 押えボルト | M8 × 30 ~ | | | 3 | | | | ナット付 |
| 7 | 化粧袋ナット | M6 | | | 2 | | 3 | | 平ワッシャー スプリングワッシャー付 |

寸法表

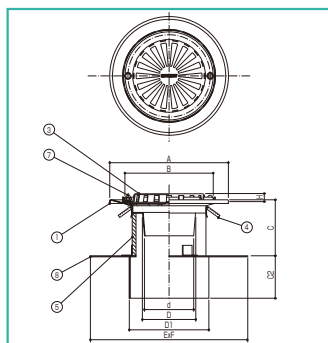
| 呼称 | A | a | B | C | C ₂ | YMXDF | | YMXDF-G | | D ₁ | H | E × F |
|--------------|-----|-----|-----|------|----------------|----------|---------|---------|-----|----------------|----|-----------|
| | | | | | | D | d | D | d | | | |
| | | | | | | (単位: mm) | | | | | | |
| 50用 (2吋) | 165 | 145 | 110 | 50 ~ | 80 | 52 | 45 | 68 | Rc2 | 94 | 15 | 300 × 260 |
| 65用 (2 1/2吋) | 200 | 180 | 150 | | | 87 | Rc2 1/2 | 123 | 29 | | | |
| 75用 (3吋) | 200 | 180 | 150 | | | 78 | 71 | 102 | Rc3 | 123 | 29 | |
| 100用 (4吋) | 225 | 205 | 168 | | | 101 | 94 | 127 | Rc4 | 148 | 15 | |

※ご注文の際はC寸法をご指示下さい。 ※YMXDF65用は75用ドレーンに塩ビ変換レギュレーターを併用して下さい。
 ※125用(5吋)・150用(6吋)も製作可能です。

デッキプレート用縦型ドレーン

YMXMDF 50 (2吋) ~100 (4吋)

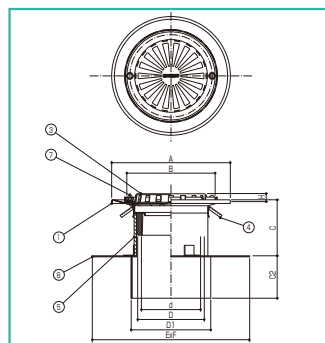
| | | | |
|-------|-----------|----------|----------------------|
| 廊下踊場用 | モルタル塗膜防水用 | デッキプレート用 | 差込用 YMX-P・VU・VP管用 |
|-------|-----------|----------|----------------------|



デッキプレート用縦型ドレーン

YMXMDF-G 50 (2吋) ~100 (4吋)

| | | | |
|-------|-----------|----------|-----------------------|
| 廊下踊場用 | モルタル塗膜防水用 | デッキプレート用 | ガス管用 YMX-P-G・SGP管用 |
|-------|-----------|----------|-----------------------|



部品構成表

| 部番 | 部品名 | 材質 |
|----|--------|--------|
| 1 | 本体 | SUS304 |
| 3 | ストレーナー | |
| 4 | アンカー | |
| 5 | スペーサー | 塩ビ |
| 7 | 化粧袋ナット | SUS304 |
| 8 | 取付金具 | |

施工用部品表

| 部品名 | 材質 |
|--------|---------|
| 打込養生蓋 | 発泡スチロール |
| 仕上養生蓋 | |
| 長ねじ | SS |
| 固定プレート | 平鋼 |
| 蝶ナット | SS |

ボルト・ナット寸法表

| 部番 | 部品名 | サイズ | | | 数量 | | | | 備考 |
|----|--------|-----|-----|----|----|-----|----|----|-----------------------|
| | | 50 | 100 | 75 | 50 | 100 | 65 | 75 | |
| 7 | 化粧袋ナット | M6 | | | 2 | | 3 | | 平ワッシャー スプリングワッシャー付 |

寸法表

| 呼称 | A | B | C | C ₂ | YMXMDF | | YMXMDF-G | | D ₁ | H | E × F |
|--------------|-----|-----|------|----------------|----------|---------|----------|-----|----------------|----|-----------|
| | | | | | D | d | D | d | | | |
| | | | | | (単位: mm) | | | | | | |
| 50用 (2吋) | 165 | 110 | 50 ~ | 80 | 52 | 45 | 68 | Rc2 | 94 | 15 | 300 × 260 |
| 65用 (2 1/2吋) | 200 | 150 | | | 87 | Rc2 1/2 | 123 | 29 | | | |
| 75用 (3吋) | 200 | 150 | | | 78 | 71 | 102 | Rc3 | 123 | 29 | |
| 100用 (4吋) | 225 | 168 | | | 101 | 94 | 127 | Rc4 | 148 | 15 | |

※ご注文の際はC寸法をご指示下さい。 ※YMXMDF65用は75用ドレーンに塩ビ変換レギュレーターを併用して下さい。
 ※125用(5吋)・150用(6吋)も製作可能です。