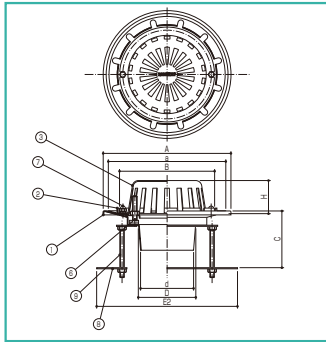


ALC用縦型ドレーン

YMXA 50 (2吋) ~100 (4吋)

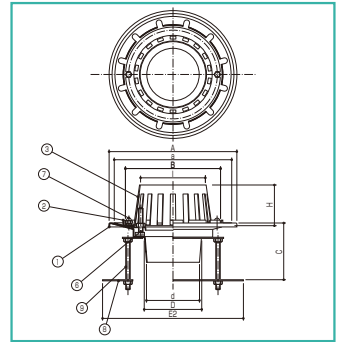
屋上用	アスファルトシート防水用	ALC用	差込用 YMX-P・VU・VP管用
-----	--------------	------	----------------------



ALC用縦型ドレーン

YMXAB 50 (2吋) ~100 (4吋)

バルコニー 中継用	アスファルトシート防水用	ALC用	差込用 YMX-P・VU・VP管用
--------------	--------------	------	----------------------



部品構成表

部番	部品名	材質
1	本体	SUS304
2	防水層押え	
3	ストレーナー	
6	押えボルト	
7	化粧袋ナット	
8	クランプ板	
9	取付ボルト	

施工用部品表

部品名	材質
打込養生蓋	発泡スチロール
仕上養生蓋	

ボルト・ナット寸法表

部番	部品名	サイズ			数量			備考
		50	100	75	50	100	75	
6	押えボルト	M8 × 50			3			ナット付
7	化粧袋ナット	M6			2	3		平ワッシャー スプリングワッシャー付
9	取付ボルト	M8 × 90~			3			ナット付

※ご注文の際はC寸法をご指示下さい。

寸法表

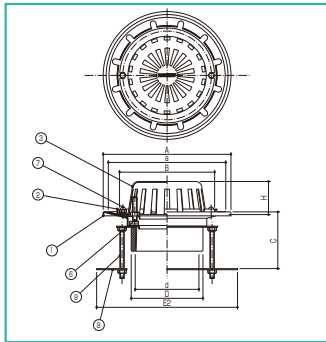
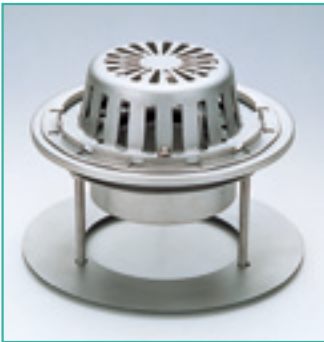
呼称	A	a	B	C	D	d	E ₂	(単位: mm)		
								YMXA		YMXAB
								H	H	I
50用 (2吋)	165	145	110	100~	52	45	200	47	72	62
75用 (3吋)	200	180	150		78	71	225	47	70	91
100用 (4吋)	225	205	168		101	94	250	58	71	116

※65用は75用ドレーンに塩ビ変換レデュサーを併用して下さい。
※125用(5吋)・150用(6吋)も製作可能です。

ALC用縦型ドレーン 材質/SUS304

YMXA-G 50 (2吋) ~100 (4吋)

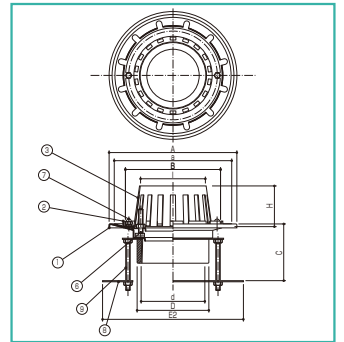
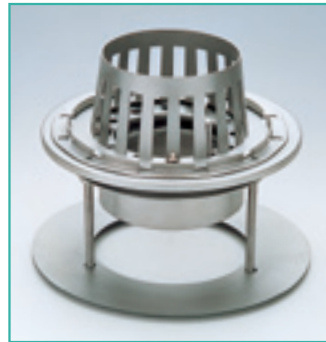
屋上用	アスファルトシート防水用	ALC用	ガス管用 YMX-P-G・SGP管用
-----	--------------	------	-----------------------



ALC用縦型ドレーン 材質/SUS304

YMXAB-G 50 (2吋) ~100 (4吋)

バルコニー 中継用	アスファルトシート防水用	ALC用	ガス管用 YMX-P-G・SGP管用
--------------	--------------	------	-----------------------



部品構成表

部番	部品名	材質
1	本体	SUS304
2	防水層押え	
3	ストレーナー	
6	押えボルト	
7	化粧袋ナット	
8	クランプ板	
9	取付ボルト	

施工用部品表

部品名	材質
打込養生蓋	発泡スチロール
仕上養生蓋	

ボルト・ナット寸法表

部番	部品名	サイズ				数量				備考
		50	100	65	75	50	100	65	75	
6	押えボルト	M8 × 50				3				ナット付
7	化粧袋ナット	M6				2	3			平ワッシャー スプリングワッシャー付
9	取付ボルト	M8 × 90~				3				ナット付

寸法表

呼称	A	a	B	C	D	d	E ₂	(単位: mm)		
								YMXA-G		YMXAB-G
								H	H	I
50用 (2吋)	165	145	110	100~	68	RC2	200	47	72	62
65用 (2 1/2吋)	200	180	150		87	Rc2 1/2	210	47	70	78
75用 (3吋)	200	180	150		102	RC3	225	47	70	91
100用 (4吋)	225	205	168		127	RC4	250	58	71	116

※ご注文の際はC寸法をご指示下さい。
※125用(5吋)・150用(6吋)も製作可能です。