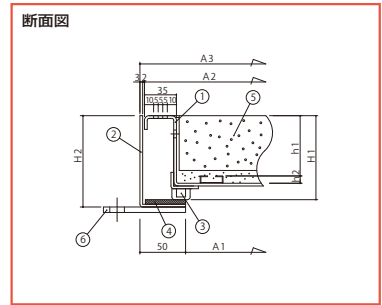
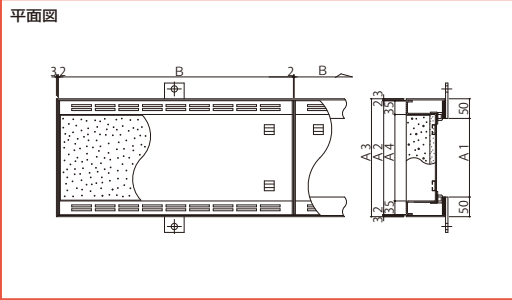
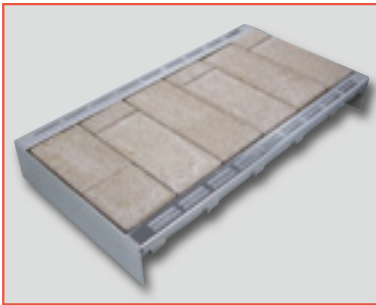


オールステンレス●インターロッキング用

貯水型スリットグレーチング

YMC-I 材質/SUS304



標準寸法

(単位: mm)

溝幅 (mm)	型 式	A ₁	A ₂	A ₃	A ₄	B	H ₁	H ₂	h ₁	h ₂	開口面積 (mm ²)
150	25	150	240	250	170	598	92	100	66	8	9,000
200	30	200	290	300	220						
250	35	250	340	350	270						
300	40	300	390	400	320						

※開口面積は枠内寸法まで算出しております。

部品構成表

部番	部品名	材 質
1	本 体	SUS304
2	受 枠	
3	クッション	ナイロン
4	クッションゴム	ネオプレン
5	保水性インターロッキングブロック	
6	アンカー	SUS304

重量荷重表

型 式	YMC- I (kg)		
	蓋重量	充填時の蓋重量	適用荷重
25	7.4	約 26.4	歩道用
30	8.3	約 32.6	
35	9.1	約 38.7	
40	10.0	約 44.9	

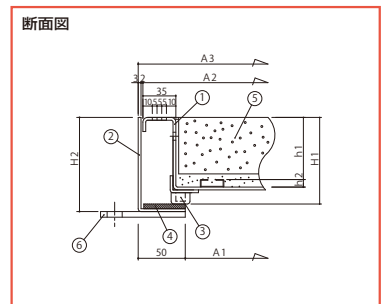
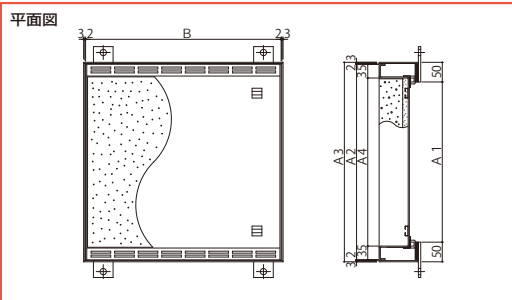
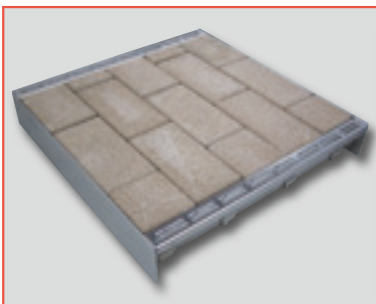
- 規格外寸法も製作致します。
- 受枠詳細はP.110をご参照下さい。

※高純度フェライト系ステンレス鋼NSSC180及びスチール製も製作可能です。

オールステンレス●インターロッキング用

貯水型スリットます蓋

YMCM-I 材質/SUS304



標準寸法

(単位: mm)

ます穴 (mm)	型 式	A ₁	A ₂	A ₃	A ₄	B	H ₁	H ₂	h ₁	h ₂	開口面積 (mm ²)
300	40	300	390	400	320	390	92	100	66	8	6,000
450	55	450	540	550	470	540					8,000
600	70	600	690	700	620	690					11,000

※開口面積は枠内寸法まで算出しております。

部品構成表

部番	部品名	材 質
1	本 体	SUS304
2	受 枠	
3	クッション	ナイロン
4	クッションゴム	ネオプレン
5	保水性インターロッキングブロック	
6	アンカー	SUS304

重量荷重表

型 式	YMCM- I (kg)		
	蓋重量	充填時の蓋重量	適用荷重
40	6.1	約 28.0	歩道用
55	11.7	約 57.1	
70	19.1	約 94.8	

- 規格外寸法も製作致します。
- 受枠詳細はP.110をご参照下さい。

※高純度フェライト系ステンレス鋼NSSC180及びスチール製も製作可能です。