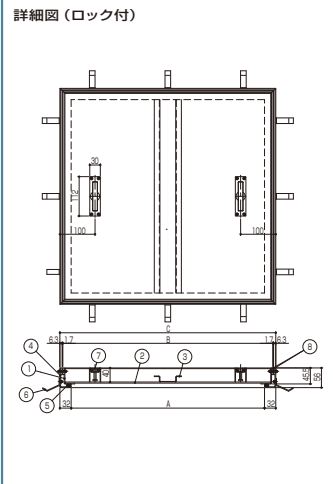
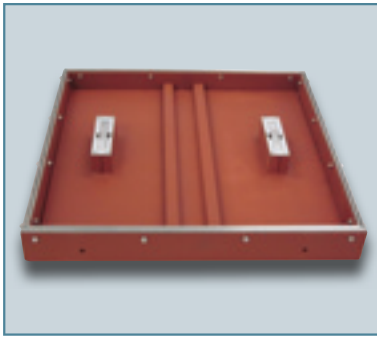


スチール製ステンレス目地

フロアーハッチ

**YHS-1M** モルタル用



部品構成表

部番	部品名	材質
1	蓋フレーム	SS400
2	底板	SS400
3	補強材	SS400
4	受枠	SS400
5	パッキン	コーティングスポンジ
6	アンカー	SS
7	取手	SUS304+SS
8	目地	SUS304

- アンカーは型式350以下4個、600、700、750は12個、900は16個ほかは8個です。
- 取手は型式350以下は中央に1個、450～600は2個、700～は4個です。
- 蓋700以上は2枚割です。
- ロック付をご希望の際は“L”記号を付けてご注文下さい。  
モルタル用 YHS-1ML  
Pタイル用 YHS-1PL

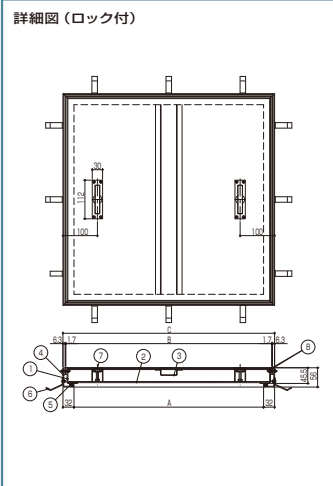
標準寸法・重量表

型式	サイズ(mm)			重量(kg)	充填時の重量(kg/枚)	
	A	B	C		モルタル	Pタイル
350	300	348	364	8.7	約14.3	約9.0
450	400	448	464	13.0	約23.2	約13.4
500	450	498	514	14.8	約28.4	約15.4
600	550	598	614	19.1	約40.5	約19.8
700	650	698	714	28.2	約27.9	約14.8
750	700	748	764	33.0	約33.3	約17.2
900	850	898	914	43.2	約46.2	約22.4

スチール製ステンレス目地

フロアーハッチ

**YHS-1P** Pタイル用



部品構成表

部番	部品名	材質
1	蓋フレーム	SS400
2	底板	SS400
3	補強材	SS400
4	受枠	SS400
5	パッキン	コーティングスポンジ
6	アンカー	SS
7	取手	SUS304+SS
8	目地	SUS304

- アンカーは型式350以下4個、600、700、750は12個、900は16個ほかは8個です。
- 取手は型式350以下は中央に1個、450～600は2個、700～は4個です。
- 蓋700以上は2枚割です。
- ロック付をご希望の際は“L”記号を付けてご注文下さい。  
モルタル用 YHS-1ML  
Pタイル用 YHS-1PL

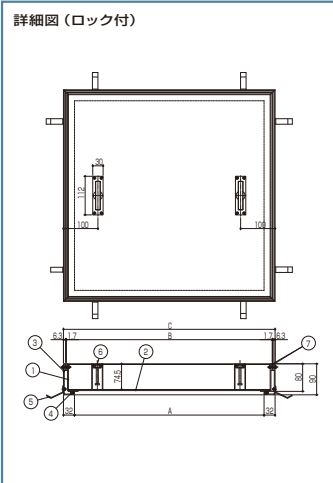
標準寸法・重量表

型式	サイズ(mm)			重量(kg)	充填時の重量(kg/枚)	
	A	B	C		モルタル	Pタイル
350	300	348	364	8.7	約14.3	約9.0
450	400	448	464	13.0	約23.2	約13.4
500	450	498	514	14.8	約28.4	約15.4
600	550	598	614	19.1	約40.5	約19.8
700	650	698	714	28.2	約27.9	約14.8
750	700	748	764	33.0	約33.3	約17.2
900	850	898	914	43.2	約46.2	約22.4

スチール製ステンレス目地

フロアーハッチ

**YHS-1K** インターロッキング用



部品構成表

部番	部品名	材質
1	蓋フレーム	SS400
2	底板	SS400
3	補強材	SS400
4	受枠	SS400
5	パッキン	ラテックスゴム
6	アンカー	SS
7	取手	SUS304+SS
8	目地	SUS304

- アンカーは型式350以下4個、600、700、750は12個、900は16個ほかは8個です。
- 取手は型式350以下は中央に1個、450～600は2個、700～は4個です。
- 蓋600以上は2枚割です。
- ロック付をご希望の際は“L”記号を付けてご注文下さい。  
YHS-1KL

標準寸法・重量表

型式	サイズ(mm)			重量(kg)	充填時の重量(kg/枚)
	A	B	C		
350	300	348	364	8.4	32.8
450	400	448	464	10.7	51.6
500	450	498	514	11.9	62.6
600	550	598	614	25.4	47.2
700	650	698	714	33.5	63.8
750	700	748	764	38.0	72.9
900	850	898	914	52.9	104.3