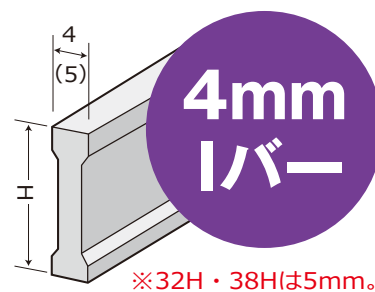


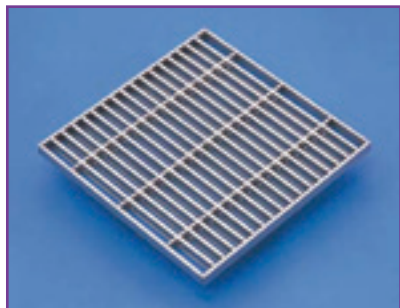
中・重荷重グレーチング 4mm Iバー <ます蓋>

- 台車・自動車などにも使用可能です。
- 多くの人が集まる建物や建物まわりに適しています。



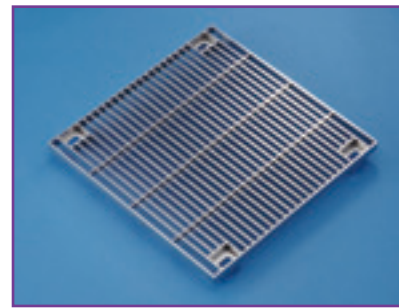
ボルト固定なし

- YHM ノーマル
- YHMR ローレット

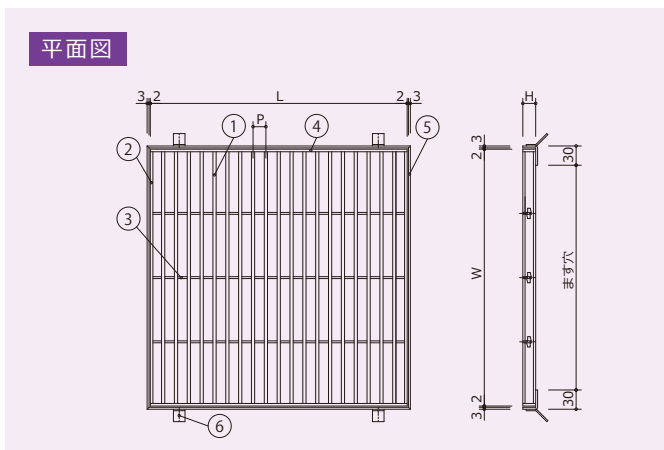
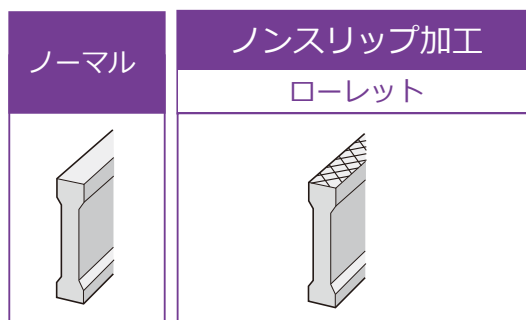
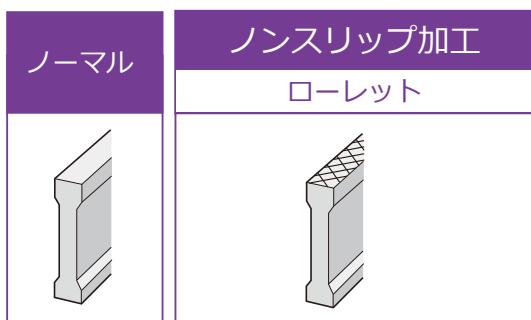


ボルト固定あり

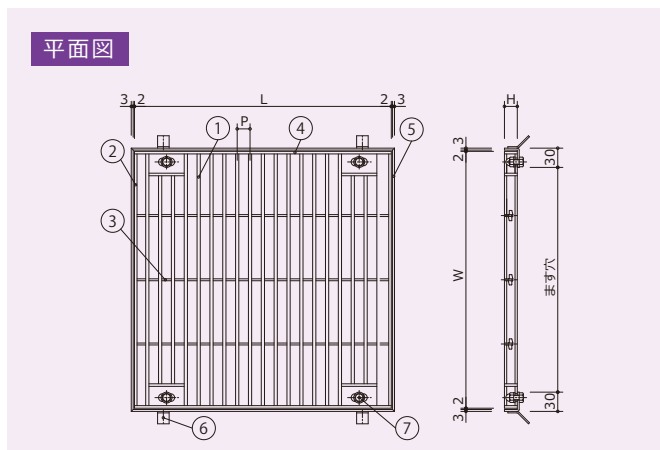
- YHMB ノーマル
- YHMBR ローレット



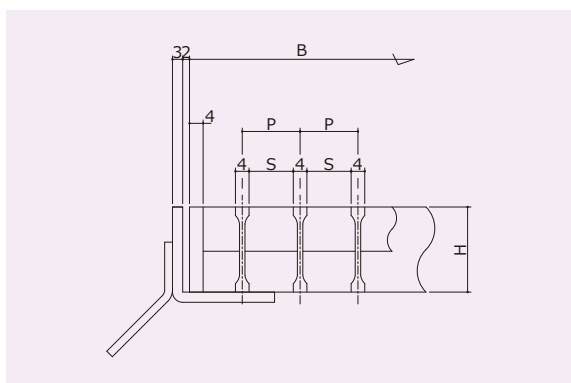
3



適用受枠
MBN、B、MBN-Q、B-Q、MBR、MBRH、G-Q、MBN-U



適用受枠
MBNB、MBNB-Q



■ 部品構成表

部番	部品名	材質
1	メインバー	SUS304
2	サイドバー	
3	クロスバー	
4	エンドバー	
5	受 枠	
6	アンカー	SPCC
7	ボルト	SUS304

※付属品は64ページにございます。



標準寸法・重量表

ます穴	サイズ(mm)		ピッチ (P) /重量 (kg)					
	幅(W)×長さ(L)	高さ(H)	P=13	P=15	P=20	P=22	P=25	P=30
250×250	300×300	15H	2.7	2.5	2.0	1.9	1.7	1.5
		20H	3.4	3.1	2.5	2.4	2.2	2.0
		25H	4.0	3.6	3.0	2.8	2.6	2.3
		32H	6.6	5.9	4.7	4.5	4.0	3.5
		38H	7.7	6.8	5.5	5.2	4.6	4.1
300×300	350×350	15H	3.7	3.3	2.8	2.5	2.3	2.1
		20H	4.6	4.1	3.5	3.2	2.9	2.7
		25H	5.4	4.8	4.1	3.8	3.4	3.1
		32H	9.0	7.9	6.5	5.9	5.4	4.8
		38H	10.4	9.1	7.5	6.8	6.2	5.6
350×350	400×400	15H	4.8	4.3	3.4	3.2	2.9	2.7
		20H	5.9	5.3	4.3	4.0	3.7	3.4
		25H	6.9	6.2	5.0	4.6	4.3	3.9
		32H	11.5	10.3	8.0	7.4	6.8	6.1
		38H	13.3	11.9	9.3	8.6	7.8	7.1
400×400	450×450	15H	6.1	5.4	4.4	4.1	3.7	3.2
		20H	7.5	6.7	5.5	5.1	4.6	4.1
		25H	8.7	7.8	6.4	6.0	5.4	4.8
		32H	14.6	12.8	10.3	9.6	8.5	7.4
		38H	16.9	14.8	11.9	11.1	9.8	8.6
450×450	500×500	15H	7.2	6.4	5.2	4.9	4.4	3.9
		20H	8.9	8.0	6.5	6.1	5.5	5.0
		25H	10.4	9.3	7.5	7.1	6.4	5.8
		32H	17.4	15.4	12.3	11.5	10.3	9.1
		38H	20.1	17.8	14.2	13.2	11.9	10.5
500×500	550×550	15H	8.8	7.9	6.3	5.8	5.3	4.8
		20H	10.8	9.8	7.9	7.3	6.7	6.1
		25H	12.6	11.4	9.2	8.5	7.8	7.0
		32H	21.1	19.0	15.0	13.7	12.4	11.1
		38H	24.4	21.9	17.3	15.8	14.3	12.7
550×550	600×600	15H	10.3	9.2	7.3	6.7	6.2	5.4
		20H	12.7	11.4	9.1	8.4	7.8	6.9
		25H	14.8	13.2	10.6	9.8	9.0	8.0
		32H	25.0	22.1	17.4	15.9	14.5	12.6
		38H	28.9	25.6	20.0	18.4	16.7	14.5
600×600	650×650	15H	12.2	10.7	8.7	8.1	7.3	6.4
		20H	15.0	13.3	10.9	10.1	9.1	8.2
		25H	17.4	15.4	12.6	11.7	10.6	9.4
		32H	29.4	25.8	20.6	19.0	17.0	14.9
		38H	34.0	29.8	23.7	21.9	19.5	17.1

※ は人荷重以下です。

※車輪を頻繁に旋回させる箇所には適していません。別途ご相談願います。