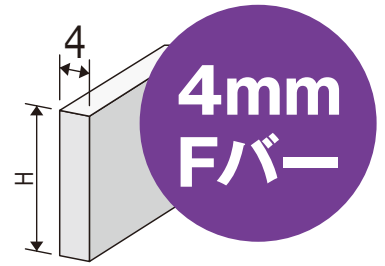


中・重荷重グレーチング 4mmフラットバー <ます蓋>

- 台車・自動車などにも使用可能です。
- 多くの人が集まる建物や建物まわりに適しています。



ボルト固定なし

YFG-M-4

ノーマル

YFG-MR-4

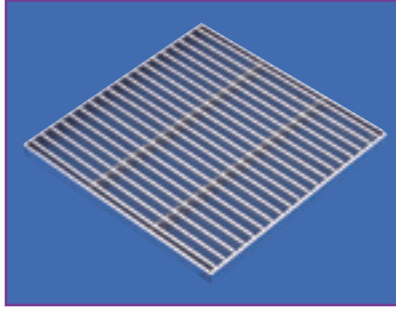
ローレット

YFG-MD

凸凸

YFG-MQ

タコQ



ボルト固定あり

YFG-MB-4

ノーマル

YFG-MRB-4

ローレット

YFG-MDB

凸凸

YFG-MQB

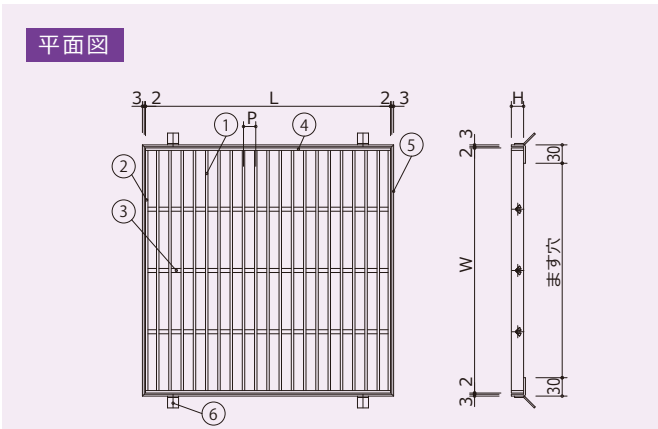
タコQ



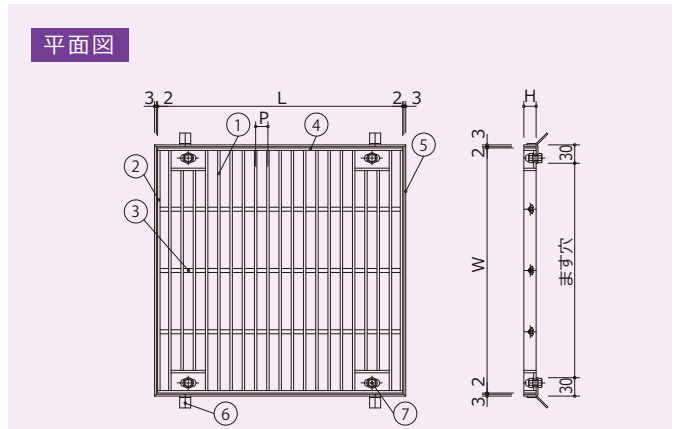
3

ノーマル	ノンスリップ加工		
	ローレット	凸凸	タコQ

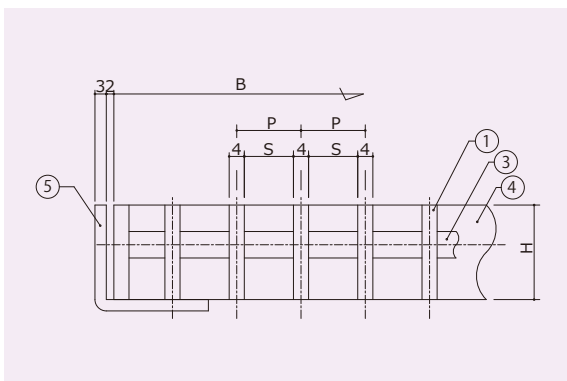
ノーマル	ノンスリップ加工		
	ローレット	凸凸	タコQ



適用受枠
MBN、B、MBN-Q、B-Q、MBR、MBRH、G-Q、MBN-U



適用受枠
MBNB、MBNB-Q



■ 部品構成表

部番	部品名	材質
1	メインバー	SUS304
2	サイドバー	
3	クロスバー	
4	エンドバー	
5	受 枠	SPCC
6	ア ン カー	
7	ボ ル ト	



標準寸法・重量表

ます穴	サイズ(mm)		ピッチ (P) /重量 (kg)						
	幅(W)×長さ(L)	高さ(H)	P=10	P=13	P=15	P=20	P=22	P=25	P=30
250×250	300×300	15H	4.6	3.7	3.2	2.5	2.4	2.1	1.8
		20H	6.2	4.9	4.3	3.4	3.2	2.8	2.4
		25H	7.7	6.1	5.4	4.2	4.0	3.5	3.0
		32H	9.9	7.8	6.9	5.4	5.1	4.5	3.9
		38H	11.7	9.3	8.2	6.4	6.1	5.3	4.6
300×300	350×350	15H	6.2	4.9	4.3	3.5	3.2	2.8	2.5
		20H	8.3	6.6	5.7	4.6	4.3	3.7	3.3
		25H	10.4	8.2	7.1	5.8	5.3	4.7	4.1
		32H	13.3	10.5	9.1	7.4	6.8	6.0	5.3
		38H	15.8	12.5	10.8	8.8	8.0	7.1	6.3
		50H	20.8	16.4	14.3	11.5	10.5	9.3	8.2
350×350	400×400	15H	8.1	6.4	5.7	4.3	4.1	3.6	3.2
		20H	10.8	8.5	7.5	5.8	5.4	4.8	4.3
		25H	13.5	10.7	9.4	7.2	6.7	6.0	5.3
		32H	17.3	13.7	12.1	9.2	8.5	7.6	6.8
		38H	20.5	16.2	14.3	11.0	10.1	9.1	8.1
		50H	27.0	21.4	18.8	14.5	13.2	11.9	10.7
400×400	450×450	15H	10.2	8.1	7.0	5.5	5.3	4.5	3.8
		20H	13.6	10.8	9.3	7.4	7.0	6.0	5.1
		25H	17.0	13.4	11.7	9.2	8.7	7.4	6.4
		32H	21.7	17.2	15.0	11.8	11.0	9.5	8.2
		38H	25.8	20.4	17.8	14.0	13.0	11.3	9.7
		50H	34.0	26.9	23.4	18.4	17.1	14.9	12.8
450×450	500×500	15H	12.5	9.7	8.5	6.6	6.4	5.4	4.7
		20H	16.7	12.9	11.3	8.8	8.4	7.3	6.3
		25H	20.9	16.2	14.2	11.0	10.4	9.1	7.9
		32H	26.7	20.7	18.2	14.1	13.3	11.6	10.1
		38H	31.7	24.5	21.6	16.8	15.7	13.8	12.0
		50H	41.7	32.3	28.4	22.1	20.6	18.1	15.8
500×500	550×550	15H	15.1	11.7	10.4	8.1	7.6	6.5	5.5
		20H	20.1	15.6	13.9	10.8	10.0	8.7	7.3
		25H	25.2	19.5	17.4	13.5	12.4	10.9	9.1
		32H	32.2	25.0	22.2	17.2	15.8	13.9	11.7
		38H	38.2	29.7	26.4	20.5	18.7	16.5	13.9
		50H	50.3	39.0	34.7	26.9	24.5	21.7	18.2
550×550	600×600	15H	17.9	13.9	12.2	9.4	8.9	7.7	6.5
		20H	23.9	18.6	16.3	12.5	11.7	10.2	8.7
		25H	29.8	23.2	20.4	15.6	14.5	12.8	10.9
		32H	38.2	29.7	26.1	20.0	18.4	16.4	14.0
		38H	45.4	35.3	31.0	23.8	21.8	19.5	16.6
		50H	59.7	46.4	40.8	31.3	28.6	25.6	21.8
600×600	650×650	15H	21.3	16.6	14.5	11.4	10.6	9.2	8.0
		20H	28.3	22.2	19.3	15.2	14.0	12.3	10.7
		25H	35.4	27.7	24.1	19.0	17.3	15.4	13.3
		32H	45.3	35.5	30.9	24.3	22.0	19.7	17.1
		38H	53.8	42.1	36.7	28.9	26.1	23.4	20.3
		50H	70.8	55.4	48.2	38.0	34.1	30.8	26.7

※ は人荷重以下です。

※車輪を頻りに旋回させる箇所には適していません。別途ご相談願います。